

Vontatott mulcsvetőgépek
TERRASEM

 **PÖTTINGER**

A tökéletes magkeeléshez



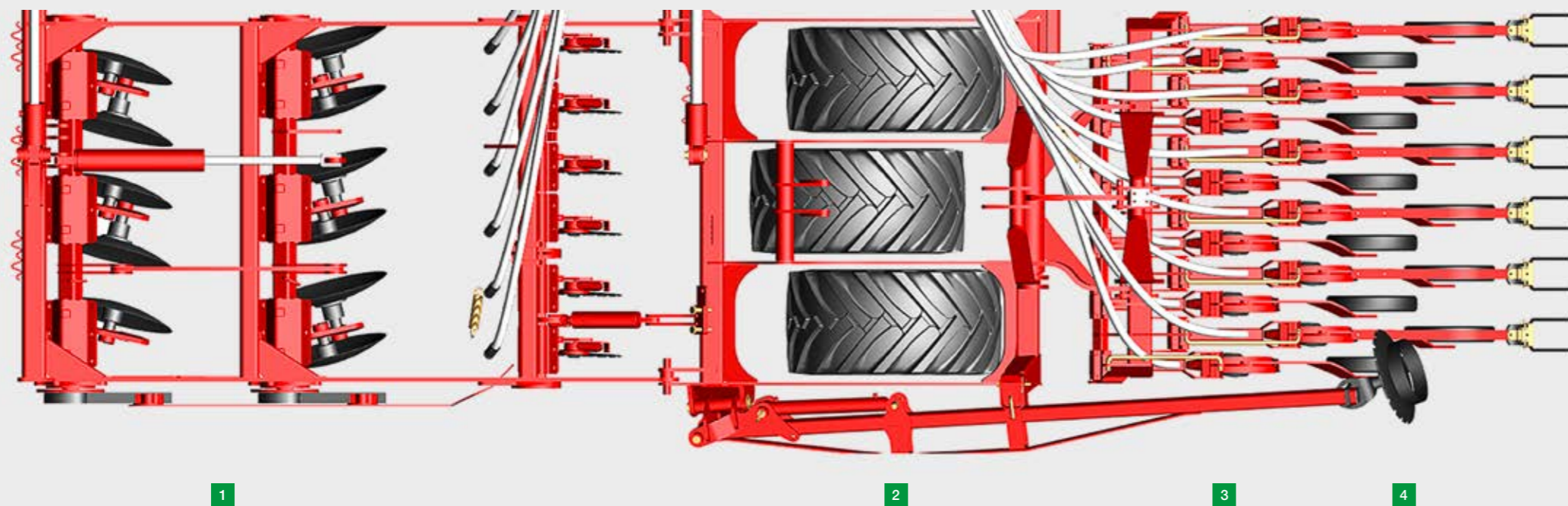


A kifogástalan magkeeléshez lényeges a gép megválasztása. A PÖTTINGER TERRASEM mulcsvetési koncepciója egyetlen gépben egyesíti a talajművelés, visszatömörítés és vetés munkafolyamatait, és így hatékony megoldást kínál az Ön igényeihez.

Tartalomjegyzék

| | |
|---|---------|
| A TERRASEM sikerkonceptió | 4 – 5 |
| Hatékony vetés a tökéletes magkeeléshez | 6 – 9 |
| Optimális magágy | 10 – 13 |
| Maximális kihasználtság a WAVE DISC rugalmas alkalmazásával | 14 – 17 |
| A tökéletes vetőbarázda csoroszlya-szakértője | 18 – 19 |
| Széles alkalmazási tartomány | 20 – 23 |
| TERRASEM mulcsvetőgépek | 24 – 29 |
| TERRASEM FERTILIZER aljtrágyázással | 30 – 35 |
| Digitális agrártechnológia | |
| A mi hozzájárulásunk – az Ön előnyei | 36 – 37 |
| Intelligens kezelés | 38 – 39 |
| Kiegészítők/műszaki adatok | |
| Minden vetőmag pontos adagolása | 40 – 41 |
| Kiegészítők | 42 – 43 |
| Műszaki adatok | 44 – 45 |
| PÖTPRO/eredeti alkatrészek | 46 – 47 |

A műszaki adatokra, méretekre, súlyokra, teljesítményekre stb. vonatkozó információk, valamint az ábrák csupán hozzávetőleges jellegűek, és nem kötelező érvényűek. Az ábrázolt gépek felszereltsége nem országspecifikus, és adott esetben olyan felszerelésekkel is rendelkezhetnek, melyek nem részei az alapfelszereltségnek, vagy csak bizonyos térségekben érhetők el. PÖTTINGER értékesítési partnere bármikor örömmel tájékoztatja Önt a részletekről.



- 1 Magágy-előkészítés
- 2 Visszatömörítés
- 3 Vetés
- 4 Mélységtartás és lenyomás

Garantált siker a TERRASEM-mel

A PÖTTINGER TERRASEM mulcsharcolója a vonórúdtól egészen a magtakaróig átgondolt koncepció. Egy teljes értékű rövid tárcsás boronával, hatékony tömörítőhengerral és tökéletes vetőszínnel egyesíti a PÖTTINGER a talajművelés lépéseit, így a visszatömörítés és a vetés tökéletes 3 – 9 m munkaszélességig.

Sokoldalúan alkalmazható

Az univerzális TERRASEM gépek költségtakaróan illeszthetők minden művelési koncepcióhoz – legyen az mulcsharcolás, közvetlen mulcsharcolás vagy hagyományos vetés.

A gépek a párhuzamos vezetésű DUAL DISC mélységtartó vezetőkerékkel szerelt kéttárcsás csoroszlákkal meggyőzően pontos magelhelyezést végeznek. Ezt az egyedülálló talajkövetés és egyenletes vetési mélység teszi lehetővé.

Magágy-előkészítés mindennek előtt

A maximális betakarítási hozamhoz elengedhetetlen az optimális magágy-előkészítés. Itt a követelmény az egyenletes művelési sík és a kiváló keveredés.

A PÖTTINGER könnyen vontatható kétsoros tárcsás boronája kiváló morzsolást és talajkeverést biztosít.

Optimális visszatömörítés

A TERRASEM mulcsharcolójánál egy kombinált szántáselmunkáló és futóműegység végzi az optimális visszatömörítést.

Az optimalizált függesztő geometria és a rövid felépítés javítja a fordulékonyt forduló és szállítás közben.

Pontos vetés

A karbantartásmentes, eltolt tárcsaállású kettős tárcsás csoroszlák egyenként vannak paralalogramma guggesztéssel szerelve, így, és pontosan biztosítják a beállított vetésmélységet.

Minden egyes csoroszlálya nyomógörgővel vezetett az egyenletes mélységtartás érdekében.



Univerzálisan alkalmazható a tökéletes magkeeléshez

A gyakorlati követelmény: Hatékony felületművelés finom föld lerakásával a magzónában az egyenletes magkeelés érdekében. A minimális betakarítási veszteség érdekében a magágynak síknak és morzsalékosnak kell lennie.

A mi megoldásunk: A PÖTTINGER TERRASEM gépei bármilyen megművelési koncepcióba beilleszthetők – az egyedülálló talajkövetés és egyenletes vetési mélység mindig garantált. Egy kétsoros, könnyen mozgatható tárcsás boronával kombinálva kiváló morzsalékosítás és talajkeverés biztosítható.

Meggyőző gumikerekes tömörítő

A kombinált szántáselmunkáló és futóműegység a tárcsás borona és a vetőegység között helyezkedik el. A szántáselmunkáló kontúrvezetésével és a vetőegységre beállított nyomással egyenletes nyomáelosztás érhető el a teljes munkaszélességben.

A szántáselmunkáló a talaj kontúráját követi, és ez pontos talajkövetést eredményez minden helyzetben, hossz- és keresztirányban egyaránt.

- A futómű széles, 17 collos abroncsokkal van szerelve, a visszatömörítés a vetés előtt 4 vetési sornál 12,5 cm-es sortávolsággal, vagy 3 sornál 16,7 cm-re történik.
- A kerekek hajlékonysága gondoskodik az öntisztulásról és javítja a talaj morzsalékosságát.
- Fordulókban a gép az összes keréken fekszik. A futómű mindig azonos helyzetben marad, a tárcsa és a vetőszín emelődik ki.

Talajkímélés a fordulóban

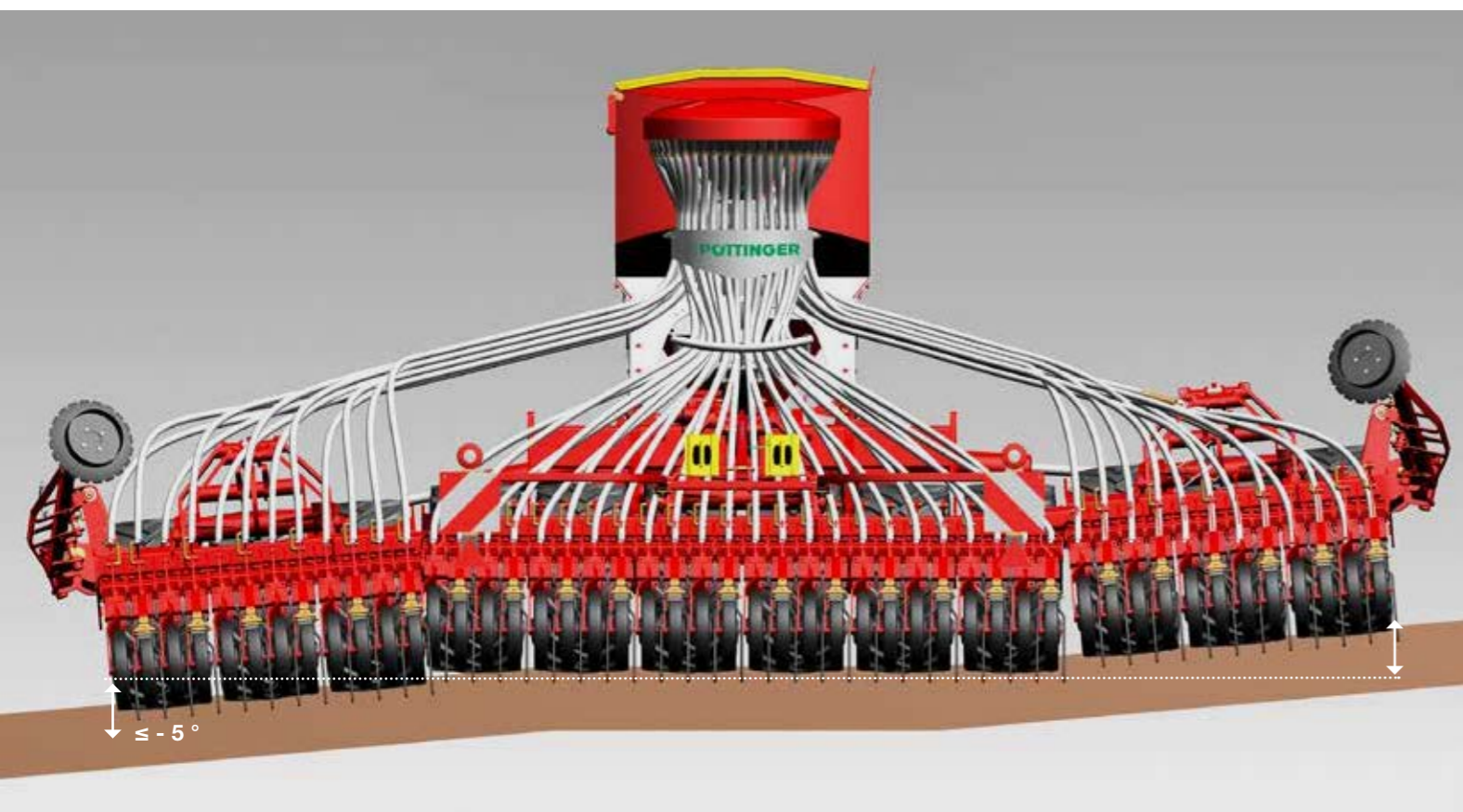
A gyakorlatban a TERRASEM mulcsvetőgépek rugalmasságuk és hatékony fordulékonyosságuk miatt sok követőre találnak.

- A széles gumibroncsok gondoskodnak a vetés előtti tökéletes visszatömörítésről.
- A futómű széles gumibroncsokkal van ellátva, a visszatömörítés négy(három) vetéssoronként történik.
- Az ekefordulóban a gépet talajkímélő módon az összes kerék hordozza.
- Mivel az egyes tömörítőkerekek külön-külön csapágyazottak, a talajfelszín még az ekefordulóban sem szennyeződik.

Pontos maglerakás

A kéttárcsás csoroszllya és a csoroszllyanyomás közötti összjáték nehéz körülmények és jelentős sebesség esetén is pontos maglerakást garantál.

- A 320 mm-es csoroszllyaosztás és a 12,5 cm-es sortávolság nehéz körülmények között is optimális területi elosztást tesz lehetővé.



Kivételesen pontos talajkövetés

A PÖTTINGER mulcsvetőgépek elsősorban tökéletes talajkövetésükkel nyűgöznek le. Az intelligens vetéstechnika segítségével optimálisan követnek minden talajkontúrt. Ez a teljes munkaszélességben kiváló talajkövetést eredményez.

Háromrészes felépítés

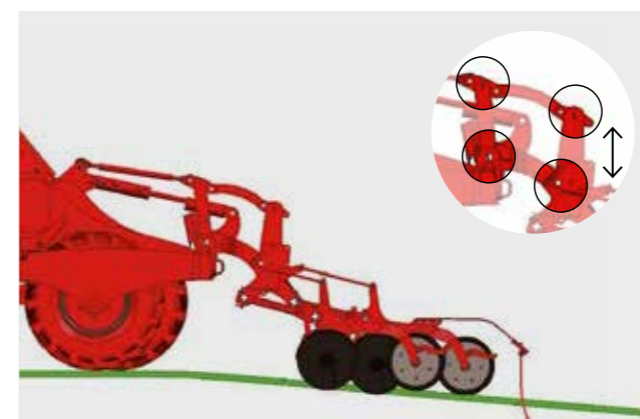
A teljes munkaszélességben végzett tiszta és egyenletes talajművelésről a háromrészes felépítés gondoskodik a TERRASEM modelleknél: Középrész – a jobb oldali felhajtható elem része – a bal oldali felhajtható elem része.

Pontos kontúrvezetés

A tárcsás borona, a szántáselmunkáló és a vetősín oldalsó, felhajtható mezői teszik lehetővé a talajformákhoz való illeszkedést a menetirányra keresztben (lefelé 5 fokig és felfelé szabadon).

A felhajtható elemek nyomástárolókkal vannak előfeszítve, így a teljes munkaszélességben egyenletes nyomáeloszlás érhető el, bármilyen helyzetben. A 6 m-es és afölötti TERRASEM modelleknél külön megvásárolható tapintókerekek gondoskodnak az előtétesszközök pontos mélységtartásáról.

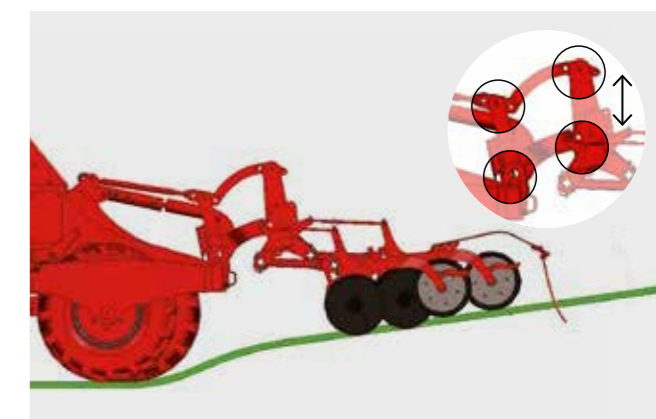
- Így a talaj egyenletes megművelése garantálható.
- A vetésmélység a vetősín hárompontos egységével állandó értéken tartható.



Tökélyre fejlesztett kontúrkövetés

Az egyes vetőegységeknek a 3 pontos tartóval történő összekapcsolása a tömörítívázon lehetővé teszi, hogy azok pontosan kövessék a talaj kontúráját.

- A vetőegység a menetirányban a talaj egyenletlenségeihez igazodhat.
- Talaj-kiemelkedésen keresztüli áthaladáskor a vetősín nem emelkedik fel, hanem állandóan az egyenletes maglerakási mélységet tartja.
- A csoroszlyanyomás ugyancsak változatlan marad.



Négycsuklós szerkezet gondoskodik a függetlenségről

A 3 pontos kivitelű, négycsuklós paralelogramma szerkezet a vetősínt összeköti a tömörítívázzal, és a vetősín talajkontúrhoz való automatikus igazodását teszi lehetővé.

Mélyedésen áthaladva a vetősín igazítása felfelé történik.

- Optimális csírázási feltételek
- Egyenletes csoroszlyanyomás és maglerakás a tábla egészén
- Homogén vetemények és gazdaságilag összehangolt hozamértékek



Optimális magágy

A PÖTTINGER TERRASEM gépei bármilyen megművelési koncepcióba beilleszthetők – az egyedülálló talajkövetés és egyenletes vetési mélység mindig garantált.

Előtéteszköz: Minden, amire szüksége van, és még annál is több

Előtéteszközként egy teljes értékű rövid tárcsás borona választható a hatékony keveréshez és morzsalékosításhoz.

- A víztakarékos, sávos lazításhoz a WAVE DISC mellett dönthet.

Intenzív és pontos művelés

Vonóerő-megtakarítás a maximális gazdaságosság érdekében: az alaposan előkészített magágy csökkenti a tárcsás borona munkaintenzitását.

- Az egyenletes munkamélység a vetőmag optimális csírázásának előfeltétele.
- A tárcsás borona nehéz talajokban és nagymennyiségű betakarítási maradvány esetén is problémamentesen használható. Itt a keverés és morzsolás áll az előtérben.

Pontos talajkövetés hossz- és keresztirányban

Az optimális talajkövetés a talajművelés lényeges eleme. A szántáselmunkáló kontúrvezetése és az oldalsó felhajtható elemekre beállított nyomás a teljes munkaszélességben, bármilyen helyzetben pontos talajkövetést biztosít.

- Pontos talajkövetés menetirányban a szántáselmunkálónak és a vetőegységre beállított nyomás kontúrvezetésének köszönhetően
- Az előtéteszközöket a szántáselmunkáló futóműve hordja és vezeti pontosan.



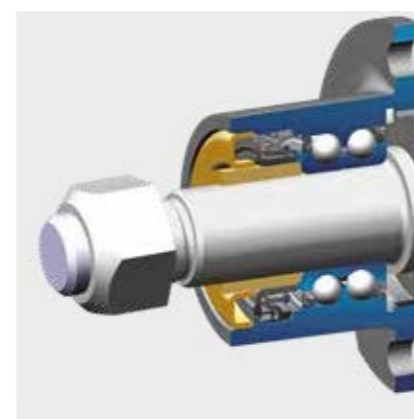
Teljes értékű tárcsás borona a pontos művelés jegyében

A talajelőkészítést TERRASEM mulcsetvetőgépeinknél egy sima vagy csipkés tárcsás kétsoros tárcsás borona végzi.

A karbantartást nem igénylő, gumiagyazású, 510 mm átmérőjű tárcsák a talaj teljes felületét fellazítják. A vetősíkban optimális szerkezetű finom földet hagynak hátra. A tárcsás borona nehéz talajokban és nagymennyiségű betakarítási maradvány esetén is tökéletesen dolgozik.

További előnyök:

- Fokozatmentes hidraulikus munkamélység-állítás – az első tárcsasor a másodiktól függetlenül állítható.
- Az egyenletesen sík munkavégzés érdekében alapkivitelben mindkét oldalon rugózott széltárcsák vannak elhelyezve.



Karbantartásmentes tárcsacsapágyazás

A speciális kivitelű, kétsoros, ferde hatásvonalú golyóscsapágyak az építőipari gépiparból származnak. Ez robusztusságot és megbízhatóságot kölcsönöz a gép számára. Az ütősszerű terheléseket tökéletesen felfogják.

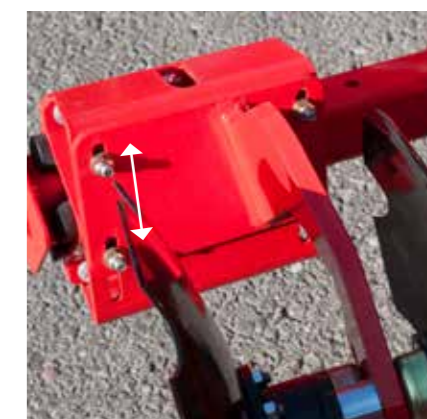
- A tartós kenésű, kétsoros ferde hatásvonalú golyóscsapágyak egyáltalán nem igényelnek karbantartást.
- A kazettás tömítés a golyóscsapágyakat teljes körű tömítettséggel zárja le.
- Ezenkívül egy fémburkolat gondoskodik a kazettás tömítés külső védelméről.



NONSTOP kőbiztosítás a megbízhatóság és tartósság érdekében.

Sok éve bevált, karbantartást nem igénylő technológia.

- 40 mm vastag gumielemekek csapágyazva
- A szorítóköpenyek vastag falú négyzetprofilra vannak szerelve.
- A négy gumirúd nagy előfeszítést garantál a tárcsák biztonságos behúzásához.



Traktornyomlazító tárcsák

Két-két tárcsapár a traktornyom mögött, opcionálisan állítható mélységű.

- Így a tömörített traktornyom szintén intenzíven megművelhető, és egyenletesen sík felület keletkezik
- A munkamélység egyszerű beállítása
- Túlterhelés elleni védelem
- Egyidejű felemelés a tárcsás boronával a fordulóban.



Kiegészítő eszközök a tökéletes elegyengetéshez

A tömörített traktornyom feltörésére nyomlazítók szolgálnak.

Az egyenetlenségek kiegyenlítésére a tárcsás borona elé egy Frontboard és/vagy a gumikerekes tömörítő elé egy elegyengető lemez szerelhető.

Rugózott nyomlazítók a kedvezőbb munkaeredmény érdekében

Ideális funkció a kemény és tömörített traktornyomok lazításához és feltöréséhez.

- A cserélhető csúcs a kopózónában keményfém-bevonatos.
- Mindegyik nyomlazító rugóval van túlterhelés ellen biztosítva.
- A lazítófog munkamélysége egyszerűen beállítható.
- Egyidejű felhajtás a tárcsás boronával a fordulóban
- Az alaposan előkészített magágyas területeken a tárcsás borona munkaintenzitása csökkenthető – vonóerő-megtakarítás.
- Hosszú élettartamot garantáló keményfém
- 3 változat, nyomonként 1, 2 vagy 3 foggal



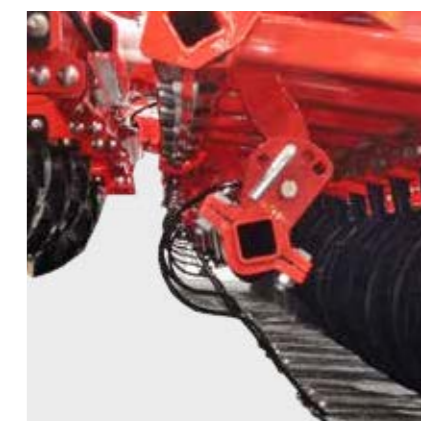
A Frontboard

- A Frontboard tökéletes elegyengetést biztosít szántáskor.
- Jó átjárhatóság nagyobb mennyiségű tarlómaradványok esetén is
- Fokozatmentesen, hidraulikus módon állítható legfeljebb 40 mm munkamélységig



Az egyengető lemez

- A gumikerekes tömörítő előtti egyengető lemez a porhanyítást is elősegíti.
- Lefékezi az áramló földet a tárcsás borona mögött, és a szántáselmunkáló előtt célzottan a talajra juttatja azt.



Szintezősín a vetőegységen

- Elsimítja a könnyű, homokos talajokban a gumiabroncsok közötti gátaikat
- A fogak dőlése és magassága egyedileg állítható be
- Szerszám nélküli állítás
- Érzéketlen a kövekkel és betakarítási maradványokkal szemben – a fogak egyenként rugózottak
- Fordulóban és közúti szállításkor felhajlik

WAVE DISC – a minimális talajművelés érdekében Low disturbance

TERRASEM



Rendkívüli alkalmazási rugalmasság

Gazdaságos, rendkívül rugalmasan használható és kényelmesen kezelhető – így jellemezhető a PÖTTINGER WAVE DISC előtéteszköz-rendszer a magágy-előkészítésben.

Legyen szó száraz vidékekről vagy nedves területekről – a WAVE DISC mindig érvényre juttatja előnyeit, és ideális példája a csökkentett területművelésnek az egyidejűleg növelt hozam mellett. Teljesen a low disturbance, azaz az intelligens talajművelés stílusában.

WAVE DISC – a minimális talajművelés eszköze

A WAVE DISC hullámos tárcsák a talaj víztakarékos sávos művelését teszik lehetővé, egyedül a körülbelül 45 mm széles vetőmagsor részén történik művelés. A többi terület megműveletlen marad.

- A közbenső területek maradék nedvessége segíti a vetőmag csíráképződését.

Megbirkózik a legnehezebb körülményekkel is

A PÖTTINGER WAVE DISC rendszer ideális a nehéz talajadottságú, csökkentett mértékű talajművelést igénylő talajviszonyokhoz.

- A megfelelően beállított munkamélységgel kialakítható a maglerakás alapja.

A kényelmesebb munkavégzés érdekében

A tárcsás nyomlazítók a traktornyom mögött pontosan beállíthatók a vetésmélységhez és a traktornyomok mélységéhez.

- Lyukkép 5 beállítási helyzettel
- Szerszám nélkül beállítható
- A tárcsatartó kényelmes kezelése a beállítási folyamat közben.
- Nyomonként négy tárcsa

WAVE DISC – a minimális talajművelés érdekében

Low disturbance

TERRASEM



Gazdaságos munkavégzés

- Az alacsonyabb munkaintenzitás következtében könnyen vontatható
- Csökkentett vonóerő – kisebb mértékű talajmozgatás
- Csökkentett erózió – szerkezetkímélő megművelés
- Előbbre hozott tavaszi vetési időpont
- Víztakarékos rendszer

Eróziógátló

Az alacsonyabb szintű művelési igény következtében kisebb mértékű az egyes földterületek, és így módon a talajfelszín lazítása.

- Kisebb mértékű eliszaposodás heves esőzésnél
- A finom talajt a szél kevésbé hordja el

Minden körülmény között helytáll

A karbantartást nem igénylő WAVE DISC hullámos tárcsák átmérője 510 mm, a sortávolság pedig 12,5 cm vagy 16,7 cm. Javasolt a 16,7 cm-es sortávolság az olyan területeken, ahol a talajviszonyok szélsőségesek: nehéz, nedves, tapadós talajon. A munkamélység a WAVE DISC rendszerhez hasonlóan fokozatmentesen, hidraulikus módon állítható be.



Alkalmazási rugalmasság a Low disturbance segítségével

A PÖTTINGER WAVE DISC rendszer ideális a nehéz talajadottságú, csökkentett mértékű talajművelést igénylő talajviszonyokhoz.

Száraz térség:

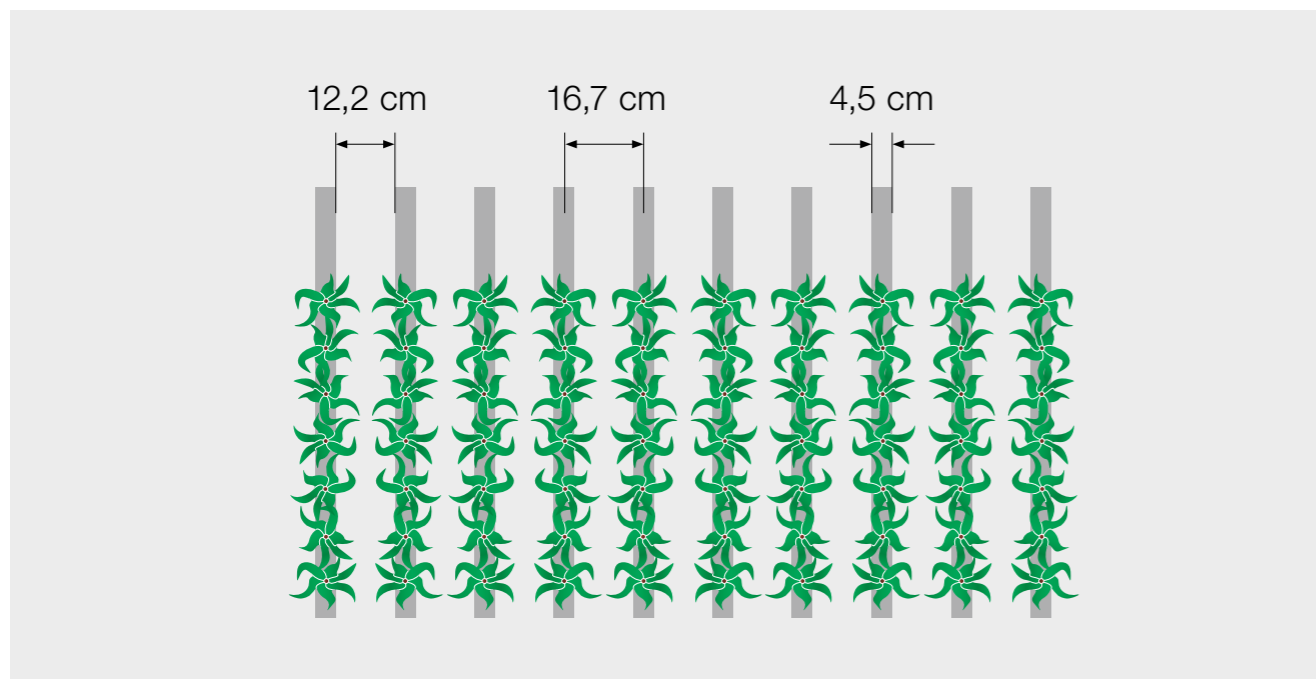
- Víztakarékos sávos művelés; egyedül a vetőmagsor megművelésére kerül sor
- Az elpárolgás megakadályozására a többi terület nincs megművelve

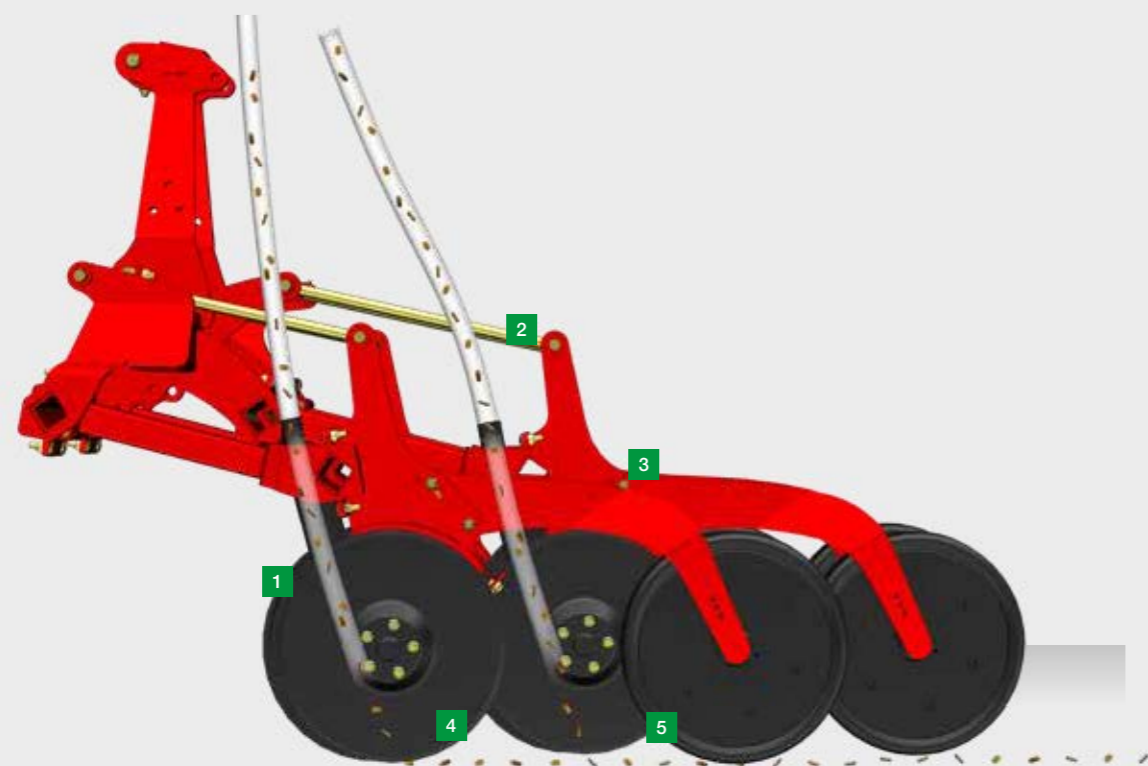
Vizenyős terület:

- Csökkentett talajmozgatás és a nedves föld kevesebb mozgatása
- A vetési síkban nem dolgozik mélyre ható eszköz, így kenődő massa sem keletkezik

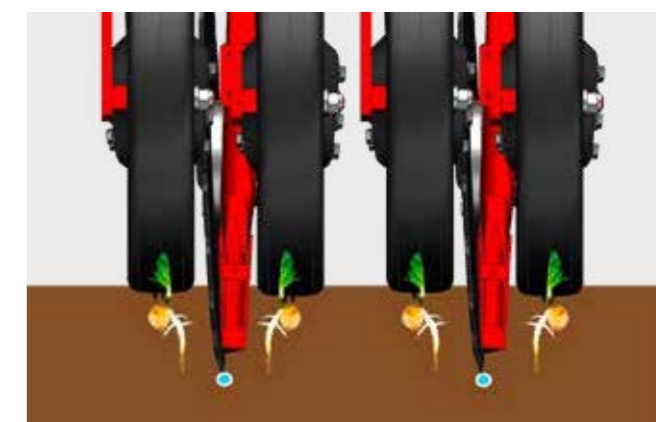
Szántóföldi higiénia – az új kihívás

- Az alacsony szintű talajmozgatás kedvezőtlen csírázási körülményeket teremt, különösen a könnyebb csírák, mint például az ecsetpázsit vagy a rozsnok esetében.
- A gyomirtószerek csökkentett használata hatóanyag-ellenállás esetén.





- 1 Max. 120 kg azonos csoroszlyanyomás
- 2 Parallelogramma-vezetés a pontos vetési mélységhez
- 3 Azonos csoroszlyanyomás az egyforma hosszúságú csoroszlyakarok révén
- 4 320 mm-es csoroszlyaosztás az eltömődésmentes munkavégzés érdekében
- 5 Pontos mélységtartás és visszatömörítés



A tökéletes vetőbarázda csoroszlya-szakértője

A sikeres vetéshez pontosan egymáshoz hangolt eszközök szükségesek a vetőbarázda, maglerakás és vetőmagtakarás számára. A jól megformázott vetőbarázda a sikeres vetés előfeltétele.

Az optimális beágyazás és egyenletes magkelés garanciája – a PÖTTINGER pontosan a megfelelő csoroszlyákat szállítja az Ön igényeihez.

Vetőmag DUAL DISC kéttárcsás csoroszlyák

A nagyméretű DUAL DISC kéttárcsás csoroszlyák átvágják a növényi maradványokat, és egyenletes, tiszta vetőbarázdát formáznak. A betakarítási maradványokat itt nem nyomják a talajba. Nagyobb menetsebességeknél a belső vetőelemek gondoskodnak az egyenletes lerakásról.

- Célzott maglerakás a tiszta vetőbarázdába
- 320 mm-es csoroszlyaosztás nagy átmenettel a zavarmentes anyagáramlás érdekében nagymennyiségű szerves anyag esetén
- Eltolt elrendezés a vetőtárcsák szűk sortávolságához (eltolás)
- Fokozatmentes csoroszlyanyomás-állítás 40 – 120 kg között
- Sortávolság 12,5 cm-től az optimális területi elosztás érdekében (igény esetén 16,7 cm)
- A vetősín sorvető karjai egyforma hosszúak, ez azonos csoroszlyanyomást biztosít minden vetőelemen.
- A központi mélységbeállítás egyszerűen a vetősínek beépített racsnival történő állításával történik.

Nyomógörgők az egyenletes vetési mélységhez

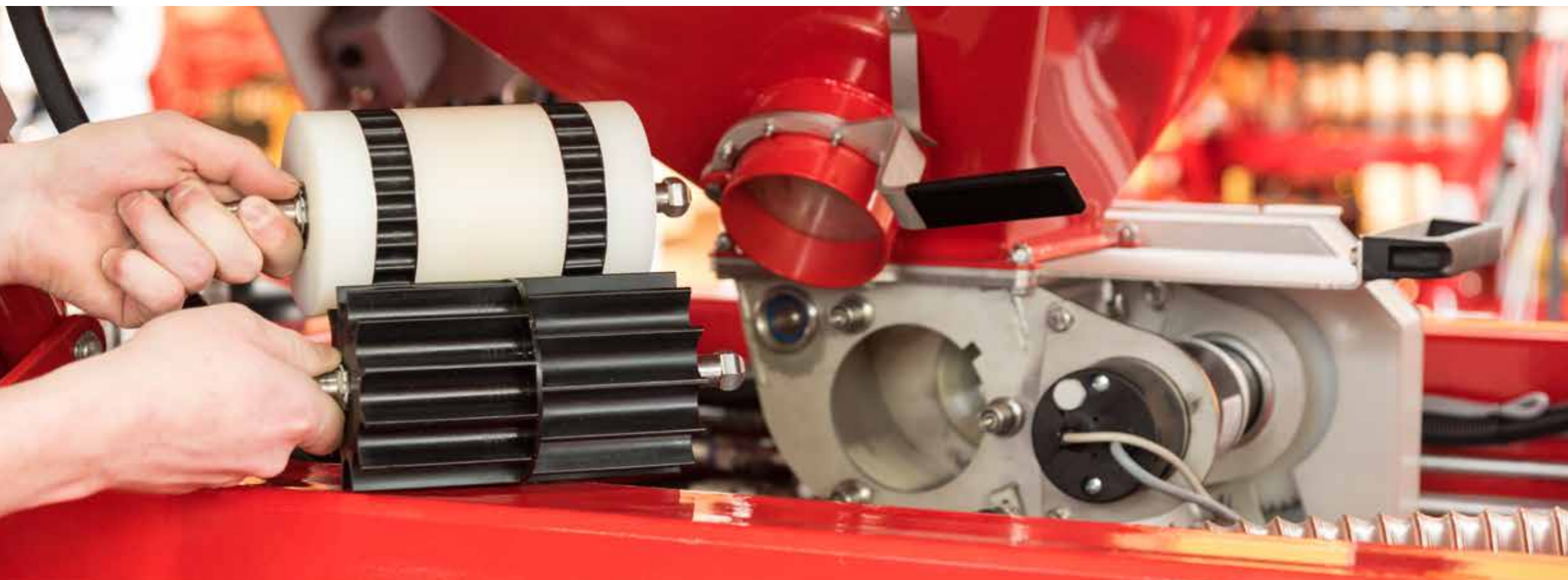
Minden egyes vetőmagcsoroszlya paralelogrammával van felfüggesztve, és így pontosan igazodik a talaj egyenetlenségeihez – nagy menetsebességeknél is.

- A pontos és egyenletes vetési mélység érdekében minden csoroszlyát nyomógörgők vezetnek.
- A nyomógörgők a mélységtartáson kívül a vetőmag célzott visszatömörítését és lenyomását is biztosítják.

Műtrágya FERTILIZER PRO műtrágyacsoroszlya

A műtrágya bejuttatása a TERRASEM FERTILIZER mulcsvetőgépek esetében az egytárcsás műtrágyacsoroszlyával történik. A tárcsás borona után a műtrágya lerakása mindig két vetéssor közé történik (Midrow banding).

- A PRO egytárcsás műtrágyacsoroszlya egy műtrágyaadagot helyez a vetőmag sorok közé a gyökéralap környezetében – a vázcsövön található széles gumi szorítóköpenyek gondoskodnak a sortávok pontos betartásáról, nincs oldalirányú kitérés.
- A célzott lerakás, és így a műtrágya megtakarítása csökkenti a termelékenységet rontó veszteségeket, és a gyökértömeg gyors, optimális hozamot adó növekedését eredményezi.
- A műtrágya és a vetőmag lerakási mélysége egymástól függetlenül állítható be.



Maximálisan pontos adagolás

A TERRASEM adagolórendszer a vetőmagadagolás maximális precizitására van tervezve, és pontos kijuttatást garantál a különböző vetőmagfajtáknál és a legnehezebb munkakörülmények között.

- A TERRASEM R3 – C6 egy, a C8 és C9 két adagolórendszerrel van felszerelve.
- A vetési mennyiségtől függően a normál és a finom vetőmaghoz tartozó adagolókerékek gyorsan és egyszerűen cserélhetők ki.
- Az adagolóhajtás elektromosan történik, a vezérlést radarérzékelő vagy a traktortól jövő ISOBUS-jel végzi.
- 0,6 kg – 350 kg közötti kijuttatási mennyiségek lehetségesek, a vetőmagmennyiség beállítása kényelmesen és egyszerűen, a traktorülésből végezhető el.
- Az alapfelszereltséghez tartozó, előadagolóval ellátott automatikus vetőkerék-kapcsolás gondoskodik a hézagmentes vetésről.

Kímélő elosztás

Nagy levegőmennyiség és alacsonyabb levegősebesség kíméli a vetőmagot a sérüléstől és a csávázás ledörzsölődésétől. A pontos adagolórendszerrel és a nagy elosztófejekkel együtt egyenletes vetőmaglerakás történik.

- A biztos hozam és gazdasági siker garanciája
- A speciális elosztóbetétekkel különböző sortávolságokban lehet vetni.
- Felhajtáskor a TERRASEM C8/C9 modellnél mindkét elosztófej automatikusan, hidraulikus lesüllyed.

Pontos és egyenletes a keresztelosztás révén

A vetőmagok a magas emelőcsövön keresztül egyenletes légörvényben kerülnek az elosztófejhez. Az elosztófej nagy átmérője pontos keresztelosztást garantál az egyes vetéssorokba.

Soha nem volt ilyen egyszerű

A PÖTTINGER-nél a könnyű kezelés nagyon előkelő helyet foglal el. A leforgatási próba így egyszerűen elvégezhető.

- Praktikus gyűjtőzsák
- A leforgató fedelet érzékelő felügyeli.
- A vetőmagnak a tartályból történő maradéktalan kiürüléséről egy kimeneti tolattyú gondoskodik.
- Automatikus vetőmagmennyiség-csökkentés művelőút-kapcsolás esetén
- Leforgatás gombnyomásra
- Fokozatmentes vetőmagmennyiség-állítás
- Cserélhető adagolókerékek gyorszárral bármilyen fajta vetőmaghoz
- Töltésszintmérés
- A ventilátor és adagoló tengely felügyelete.
- Előadagolás az adagolás időben történő indításához a fordulóban.
- Vetőmagkönyvtár

A vetőmagáramlás felügyelete a kényelem és alkalmazási biztonság érdekében

Az érzékelő érzékenysége három fokozatban állítható be a vetőmag függvényében.

Állandó és biztonságos visszajelzés a vetőmag áramlásáról a terminálon.

A vetővezeték állapotjelzése LED-del közvetlenül az érzékelőn:

- ZÖLD: Az érzékelő aktív és a sor rendben van
- PIROS villog: A sor eltömődött
- A sor számának megadása a kezelőterminálon



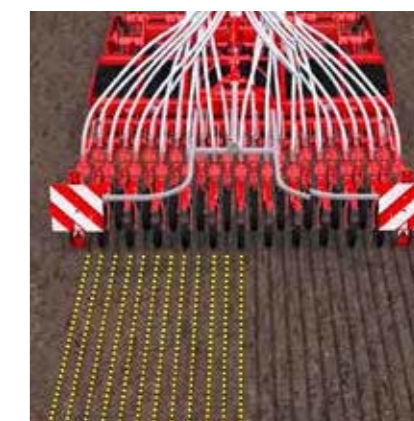
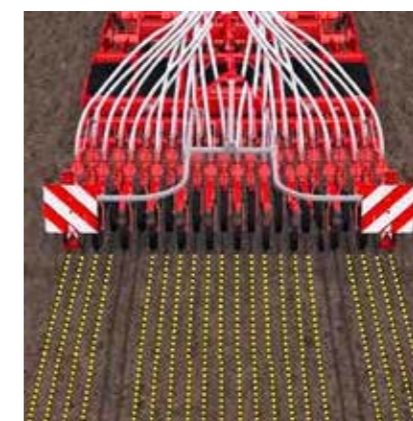
IDS – megtérülő rugalmasság

Az egyedülálló IDS (Intelligent Distribution System) rendszer vezérli az összes kiömlőt a BUSZRENDSZEREN keresztül. Ez a vetéssor- és művelőút-kapcsolás teljesen új lehetőségeit nyitja meg. Ideális feltétel más üzemekben történő használatnál vagy gépközösségeknél.

A művelőutak beállításai egyszerűen a terminálon végezhetők – a tömlőket áthelyezésére nincs szükség.

Tetszőlegesen megválasztható paraméterek:

- Művelőút-szélességek
- Nyomszélességek
- Különleges művelőút-kapcsolás
- Dupla művelőút-rendszerek
- Jobb és bal oldali féloldalas lekapcsolás
- A művelőutak ütemeinek szabad kiválasztása a gépszélességtől függetlenül



Az intelligens főegység

Az összes vetősorba juttatott teljesen állandó magszámnak köszönhetően a vetemény egyenletesen fejlődhet.

- A tölcser alakú köpennyel ellátott emelőcső szállítja a vetőmagot.
- A vetőmag visszavezetése az emelőcsőbe a szabadalmaztatott tölcserrendszerrel történik a légárammal.
- Vezérelt kiömlők a művelőút-kapcsoláshoz nyomenkénti 2 – 6 sorhoz, vagy teljesen felszerelt elosztófej vezérelt kiömlőkkel minden vetősoron.

Megbízható és egyszerű: Művelőút-kapcsolás

A művelőút-kapcsolás elektromosan, állítómotorokkal történik. Az egyszerű beállítás és felügyelet a terminálon történik.

A művelőút-kapcsolás szimmetrikusan, aszimmetrikusan vagy egyedileg lehetséges.

- Az elosztón lévő csappantyúk újra visszavezetik a vetőmagot az emelőcsőbe, és a vetésmennyiség megfelelően csökken – akár 6% vetőmag-megtakarítás.
- Pontos keresztelosztás aktív művelőút-kapcsolás esetén is.

Féloldalkapcsolás

A maximális rugalmassághoz két opció létezik:

- Féloldalkapcsolás bal vagy jobb oldalt (teljesen felszerelt IDS-nél)
- Féloldalkapcsolás csak jobb oldalt. Itt a fél elosztófej, a jobb oldali fél van vezérelt kiömlőkkel felszerelve.
- Egyszerű kapcsolás nyomógombbal.
- Vetőmag-megtakarítás az adagolás vetőmennyiség-csökkentésével.

Szimmetrikus művelőutak:

- R4/C4 24 m esetén
- C6 24 m és 36 m esetén





Univerzálisan alkalmazható

Az univerzális TERRASEM költségtakarékosan illeszthető bármilyen művelési koncepcióhoz - legyen az mulcsvetés, vagy hagyományos vetés. A gépek a párhuzamos vezetésű DUAL DISC mélységtartó vezetőkerekkel szerelt kéttárcsás csoroszlyákkal meggyőzően pontos magelhelyezést végeznek. Ezt az egyedülálló talajkövetés és egyenletes vetési mélység teszi lehetővé.

40 – 120 kg/csoroszlya közötti központi csoroszlyanyomás-állítás, nagyméretű magtartályok és intelligens kezelőegységek biztosítják az eredményes vetést.

| TERRASEM | Munkaszélesség | Vetőmagtartály térfogata | Tartálytérfogat magasítóval | Vetőcsoroszlyák száma |
|----------|----------------|--------------------------|-----------------------------|-----------------------|
| R3 | 3,00 m | 3000 l | 3950 l | 24 |
| R4 | 4,00 m | 3000 l | 3950 l | 32 |
| C4 | 4,00 m | 3000 l | 3950 l | 32 |
| C6 | 6,00 m | 3000 l | 3950 l | 48 |
| C8 | 8,00 m | 4000 l | 5100 l | 64 |
| C9 | 9,00 m | 4000 l / | 5100 l | 72 |

TERRASEM standard gépek

Merev modellek
TERRASEM R3 / R4
Felhajtható modellek
TERRASEM C4 / C6 / C8 / C9

Vetőmagtartály térfogata

3000 liter, TERRASEM R3 / R4 / C4 / C6
4000 liter, TERRASEM C8 / C9
Vetőmagtartály térfogata, opcionális, magasítóval
3 950 liter, TERRASEM R3 / R4 / C4 / C6
5100 liter, TERRASEM C8 / C9

| Sortávolság | Csoroszlyánkénti csoroszlyanyomás | Teljesítményigény kW | Teljesítményigény LE | Tömeg |
|-----------------|-----------------------------------|----------------------|----------------------|-----------|
| 125 mm / 167 mm | 40 – 120 kg | 81 – 125 kW | 110 – 170 LE | 4550 kg |
| 125 mm / 167 mm | 40 – 120 kg | 103 – 147 kW | 140 – 200 LE | 5950 kg |
| 125 mm / 167 mm | 40 – 120 kg | 103 – 147 kW | 140 – 200 LE | 6430 kg |
| 125 mm / 167 mm | 40 – 120 kg | 140 – 220 kW | 190 – 300 LE | 8780 kg |
| 125 mm / 167 mm | 40 – 120 kg | 221 – 294 kW | 300 – 400 LE | 10 950 kg |
| 125 mm / 167 mm | 40 – 120 kg | 221 – 294 kW | 300 – 400 LE | 12 280 kg |



Átgondolt koncepció bármilyen alkalmazáshoz

A PÖTTINGER mulcsvetőgépeknél kétsoros tárcsás borona vagy WAVE DISC gondoskodik a talaj előkészítéséről. A szállítási szélesség a munkaszélességgel megegyezik – 3,0 m vagy 4,0 m.

A PÖTTINGER kihajtható mulcsvetőgépeinek háromrészes felépítése tökéletes talajkövetést garantál. A külső szárnyak nagy mozgásszabadsággal rendelkeznek. A 3,0 m-es közúti szállítási szélesség eléréséhez a TERRASEM C modellek oldalelemei felhajthatók.



Központi mélységállítás a megfelelő munkamélységhez

- Az előtétesszközök fokozatmentes hidraulikus munkamélység-állítása – az első tárcsásor a másodiktól függetlenül állítható
- Egy skála teszi a tárcsás borona beállított munkamélységét a vezető számára felismerhetővé.
- A memóriefunkció biztosítja az azonos munkamélységet a következő nyomba történő újbóli bejáráskor.
- Az egyenletesen sík munkavégzés érdekében alapkivitelben mindkét oldalon rugózott széltárcsák vannak elhelyezve.



Biztonságosan munkavégzés a NONSTOP kőbiztosításnak köszönhetően

A munka megbízhatóságát és fenntarthatóságát a hosszú évek során bevált, karbantartásmentes NONSTOP kőbiztosító garantálja, amely 40 mm vastag gumielemegekben van ágyazva.

- A szorítóköpenyek vastag falú négyszögprofilra vannak szerelve.
- A széles köpenyek rászorítása a négy speciálisan illesztett gumipágyázásra nagy előfeszítést garantál a tárcsák biztonságos behúzásához oldalirányú kitérés nélkül.



Szállítási biztonság mindenek felett

A TERRASEM gépek nem csak munkavégzéskor mutatnak fel kiváló teljesítményt, hanem ezenkívül egyszerűen és biztonságosan is szállíthatók.

Közúti szállításkor a gép négy keréken gurul, a középső két kerék felemelkedik, hogy az oldalstabilitás egyenetlen földutakon is javuljon. A közúton nagy menetsebességek is elérhetők.

- A szállító kerékpárokra opcionálisan légfék vagy hidraulikus fék is kapható.

Fordulékonyság a fordulóban

A praktikus függesztés szűk kanyarsugarakat tesz lehetővé a fordulóban és szállításkor. A teleszkópos vonórúd lengő vonórúddal vagy US-csatlakozóval is kapható. Ezzel a gépek minden traktorra függeszthetők.

- A +500 mm-es teleszkópúttal a traktorra szerelt iker vagy széles gumiabroncsokkal lehet dolgozni.
- Az egyes tömörítőkerékek 15 cm-es eltolt elrendezésével a gép egy tandemtengelyes utánfutóhoz hasonlóan fut a táblán.

Nagyméretű vetőmagtartály nagy területi teljesítményhez

A feltöltés egyszerűen egy rakodókanállal, big bag-gel vagy az opcionális hidraulikus vetőmagtartály-feltöltőcsigával történhet. Egy rolós fedélként szolgáló ponyva gondoskodik a por és eső ellen tömített lefedésről. Ez helytakarékosan és károsodás ellen védetten feltekerhető.

- Az alapfelszereltséghez tartozó rakodóplatform a tartályfedél kényelmes nyitását, valamint a töltési folyamat egyszerű felügyeletét teszi lehetővé.
- A tartályon található rács védi az adagolót az idegen testektől.
- A töltésszint-felügyelet az alapfelszereltség része.
- A rolós fedél nyitva, kicsire összetekezve helyezkedik el, és nem zavarja a betöltést.

A vetőmagtartály bővítése igény esetén lehetséges.

Vetőmagtartály térfogata

3000 liter, TERRASEM R3 / R4 / C4 / C6
4000 liter, TERRASEM C8 / C9

Vetőmagtartály térfogata, opcionális, magasítóval
3 950 liter, TERRASEM R3 / R4 / C4 / C6
5100 liter, TERRASEM C8 / C9

Feltöltőcsiga az egyszerű betöltéshez

Hidraulikus hajtású univerzális feltöltőcsiga a vetőmaghoz és műtrágyához.

- Kényelmes kezelés a töltés során – felfüggesztett csigacső az egyszerű manőverezéshez
- A vetőmagtartály térfogata a betöltéskor teljesen kihasználható – a csiga kiömlőjének a vetőmagtartály teljes területe fölötti mozgatásával.
- Szállításhoz a csiga hidraulikusan felhajtható, és a vetőmagtartály fölött biztonságosan reteszelt.
- Nagy átocsátási mennyiség, percenként akár 470 literig
- Gazdaságos, korrózióálló rozsdamentes kivitel





Rendkívüli ütéőrő 3 és 9 m közötti munkaszélességgel

Az aljtrágyázás a trágya vetéssel egyidejű kijuttatását is lehetővé teszi. Így a mag kezdeti időszakában optimális növekedési feltételek érhetőek el, ezáltal pedig nő a vetőmag csírázóképesége. A PÖTTINGER TERRASEM FERTILIZER modelljeinél a műtrágya és a vetőmag lerakási mélysége eltérhet.

TERRASEM FERTILIZER aljtrágyázással

Merev modellek
TERRASEM R3 F / R4 F

Felhajtható modellek
TERRASEM C4 F / C6 F / C8 F / C9 F

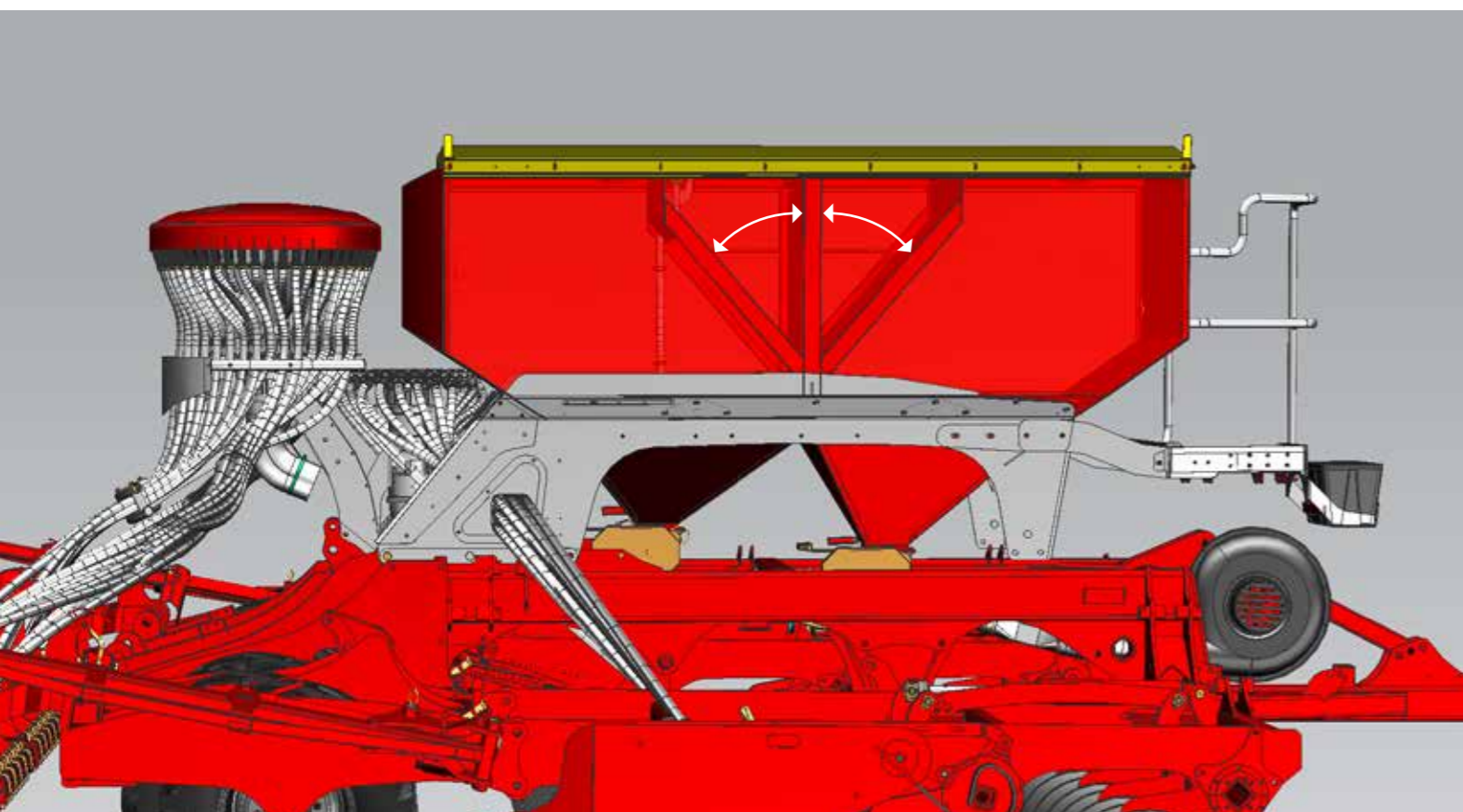
Vetőmagtartály térfogata

A standard térfogat minden TERRASEM FERTILIZER modellnél 4000 liter.

Opcionálisan a térfogat magasítóval 5100 literre bővíthető.

| TERRASEM FERTILIZER | Munkaszélesség | Vetőmagtartály térfogata | Tartálytérfogat magasítóval | Vetőcsoroszlyák műtrágyacsoroszlyák |
|---------------------|----------------|--------------------------|-----------------------------|-------------------------------------|
| R3 F | 3,00 m | 4000 l | 5100 l | 24/12 |
| R4 F | 4,00 m | 4000 l | 5100 l | 32/16 |
| C4 F | 4,00 m | 4000 l | 5100 l | 32/16 |
| C6 F | 6,00 m | 4000 l | 5100 l | 48/24 |
| C8 F | 8,00 m | 4000 l | 5100 l | 64/32 |
| C9 F | 9,00 m | 4000 l | 5100 l | 72/36 |

| Sortávolság | Csoroszlyánkénti csoroszlyanyomás | Teljesítményigény kW | Teljesítményigény LE | Tömeg |
|-----------------|-----------------------------------|----------------------|----------------------|-----------|
| 125 mm / 167 mm | 40 – 120 kg | 99 – 132 kW | 135 – 180 LE | 5725 kg |
| 125 mm / 167 mm | 40 – 120 kg | 103 – 147 kW | 140 – 200 LE | 6150 kg |
| 125 mm / 167 mm | 40 – 120 kg | 118 – 220 kW | 160 – 300 LE | 7750 kg |
| 125 mm / 167 mm | 40 – 120 kg | 169 – 243 kW | 230 – 330 LE | 12 284 kg |
| 125 mm / 167 mm | 40 – 120 kg | 213 – 368 kW | 290 – 500 LE | 13 850 kg |
| 125 mm / 167 mm | 40 – 120 kg | 243 – 368 kW | 330 – 500 LE | 14 816 kg |



A sikeres vetéshez

A PÖTTINGER a TERRASEM FERTILIZER géppel válaszolja meg az aljtrágyázás növekvő trendjét: A növekvő műtrágyaárak, új műtrágyakivitelek, valamint az új műtrágya-rendeletek és környezetvédelmi előírások pontos műtrágyakezelést és kiegyensúlyozott műtrágyázást tesznek a jövőben szükségessé.

Gyors átállítás az osztott vetőmagtartállyal

A TERRASEM FERTILIZER gépeknél a vetőmagtartály két részre oszlik. Felhajtható válaszfallal a vetőmaghoz és műtrágyához. Gyorsan át lehet állni 40:60-ról 50:50 vagy 60:40 felosztásra.

Vetőmagtartály térfogata

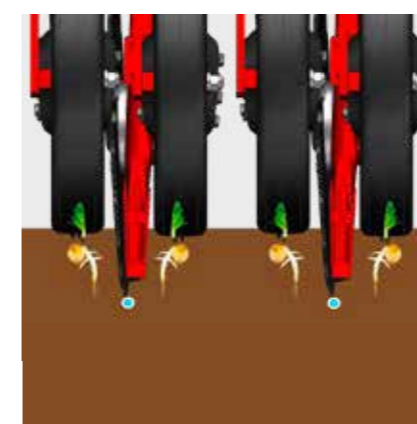
A standard térfogat minden TERRASEM FERTILIZER modellnél 4000 liter.

Opcionálisan a térfogat magasítóval 5100 literre bővíthető.



Kezelési komfort

Az oldalsó kezelőjárda az oldalelemek felhajtásakor automatikusan szállítási helyzetbe hajlanak be. A FERTILIZER gépeknél az oldalsó kezelőjárda az alapfelszereltség részét képezi.



Egyidejű, pontos kijuttatás

Külön adagolóegységek és elosztófejek a műtrágyához és a vetőmaghoz. A műtrágya és vetőmag egyidejű, pontos kijuttatása egy munkamenetben. A műtrágya-adagoló egy további vetőmaghoz, pl. alávetéshez is használható. A két adagoló teljes kezelése és felügyelet a terminálba van integrálva.

- A trágya kijuttatása egy sorban, két vetőmagsor között történik. A kijuttatás mélysége 10 cm-ig változtatható.
- Nagy csoroszlyanyomás és az egytárcsás csoroszlya biztonságos behatolása

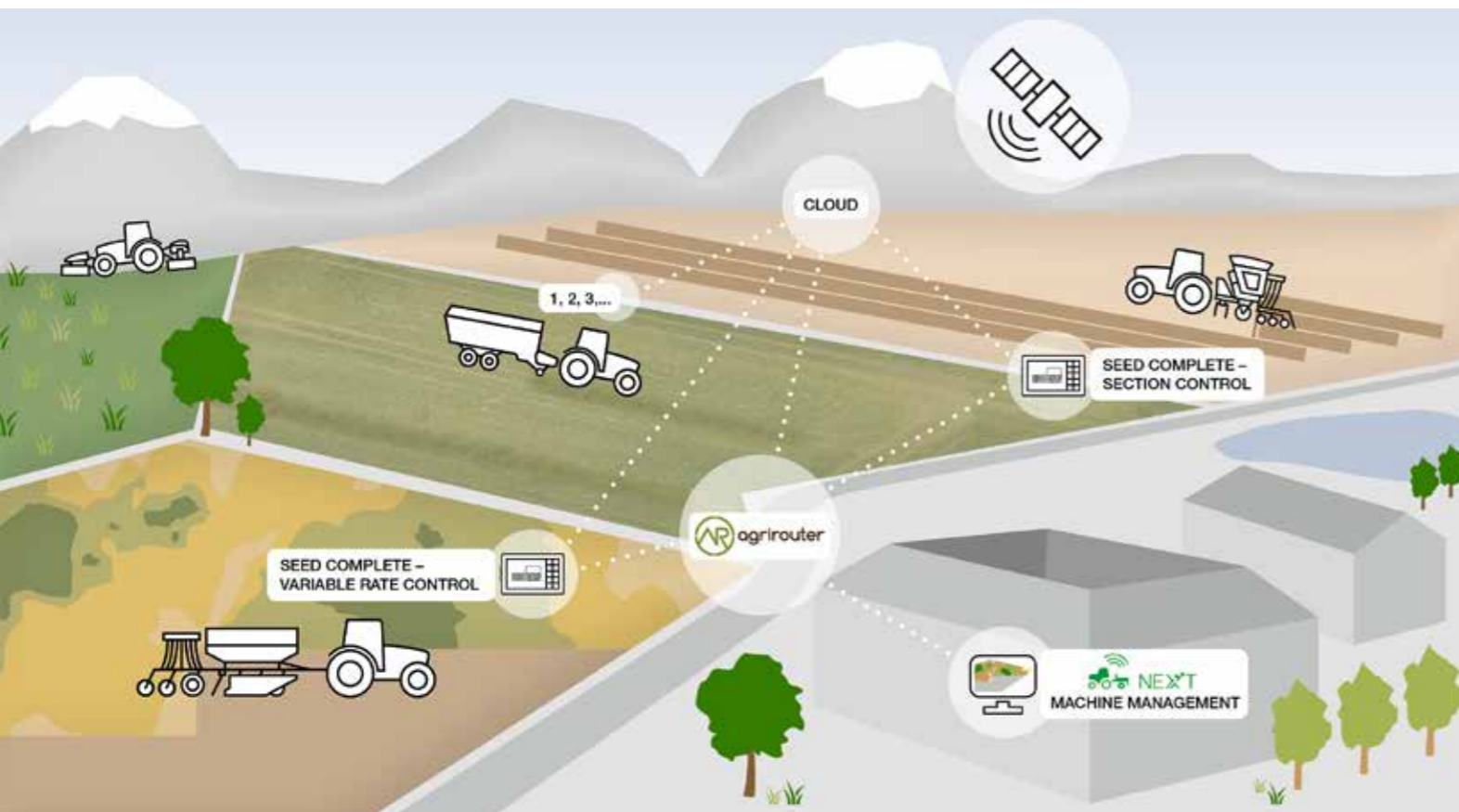
FERTILIZER PRO műtrágyacsoroszlya a sikeres vetéshez

A lapos kialakítású vontatott csoroszlyaék kisebb oldalirányú földmozgást, és így a csoroszlyák mélyebb behatolását garantálja kemény és száraz körülmények között is.

A kiegészítő nyírócsapos biztosító megakadályozza a károsodásokat extrém terhelések esetén.

A FERTILIZER PRO műtrágyacsoroszlya további előnyei

- Egyenes tárcsák karbantartásmentes csapágyazással
- 420 mm-es átmérő
- 25 cm vagy 33 cm sortávolság
- Csoroszlyanyomás 180 kg-ig
- A műtrágyaszórás mélység hidraulikus beállítása
- Nagy oldalsó áteresztő nyílás
- Zavartalan talajáramlás



Szakértelem a digitális területen - könnyítse meg a mindennapi munkát

Mi a PÖTTINGER-nél a digitális agrártechnológia területén számos olyan lehetőséget kínálunk, amely megkönnyíti a mindennapi munkát, és amellyel hatékonyabban és kényelmesebben lehet gazdálkodni.

Ügyfelein évek óta élvezik az intelligens kezelőterminál, valamint a precíziós mezőgazdasági megoldások előnyeit a talajban, a vetőmagoknál, a legeltetésben és betakarítási technikában. A korszerű, hálózatba szervezett üzem a PÖTTINGER-rel valósággá válik.

Tulajdonképpen semmi másról nincs szó, minthogy munkája könnyebb legyen, és hogy az intelligens technológiák alkalmazásával gazdasági előnyöket élvezzen. Ez több kényelmet, időt és nyereséget jelent Önnek.

TERRASEM – elektromos adagoló- és vezérlőfunkció

- Előadagolás
- Elektromos művelet
- Fokozatmentes vetőmagmennyiség-állítás
- Töltésszintmérés
- A ventilátor és adagoló tengely felügyelete
- Vetőmagkönyvtár
- A vetőmagáramlás felügyelete (opcionális)



Vezérlés és hidraulikus funkciók

A terminálon keresztül elérhető elektromos előválasztás a hidraulikus funkciók kezelését is lehetővé teszi.

Egyszerű előválasztó kapcsolat.

- A hidraulikus funkciók mindegyike egy kettős működésű vezérlőegységgel működtethető
- Így kevesebb vezérlőegységgel szükséges felszerelni a traktort
- Visszatérővel vagy terhelésérzékelővel rendelkező egyszeres működésű vezérlőkészülék a ventilátorhajtáshoz



SEED COMPLETE – Precision Farming

A PÖTTINGER SEED COMPLETE eszközzel hatékonyan és sikeresen művelhetők meg a mezőgazdasági célú földterületek.

A vetési mennyiség automatikusan, az előzőleg a gazdaság PC-jén létrehozott alkalmazáskártyákkal pontosan beállítható a területek talajviszonyaira. A későbbi nyomon követhetőség érdekében az adatok a gazdaság PC-jén hosszabb ideig megtekinthetők.

A változtatható vetési mennyiség további módszer a terméshozam optimalizálásához.

A földeken ténylegesen kijuttatott mennyiségek és megművelt területek bármikor visszatölthetők a gazdaság PC-jébe.



A hozampotenciál optimális kiaknázása

- GPS-vezérelt adagolás-indítás/-leállítás a fordulókban
- A táblán belüli talajminőség eltérés a vetés folyamán figyelembe vehető.
- A helyi viszonyokhoz beállítható m²-enkénti magszám az optimális eredmény érdekében
- A vető-, műtrágyaszóró- és permetezőgépek célzott alkalmazásával a változó költségek mintegy 5%-a vagy hektáronként akár 50 euró is megtakarítható.



POWER CONTROL – Kényelmes elektronikus kezelőegység

A POWER CONTROL kezelőterminál valamennyi ISOBUS-kompatibilis PÖTTINGER gép kezelésére alkalmas. A funkciók közvetlenül gombnyomással, előválasztás és további vezérlőegység használata nélkül hajthatók végre.

- Mivel a legfontosabb gombokra a géppel kapcsolatos funkciókat is közvetlenül rányomtatták, a kevésbé tapasztalt járművezetők is biztonságosan használhatják.
- A gép további berendezései az F1 – F4 funkcióbillentyűkkel kezelhetők.
- A színes kijelzőn egy szempillantás alatt ellenőrizhetők a gép különböző funkciói és üzemeltetési jellemzői.

A TERRASEM vetőgépek a hidraulikus működtetéshez választhatóan ARTIS vagy ARTIS PLUS készülékkel kaphatók.

- ARTIS: három különböző hidraulikus funkció közvetlen vezérlése – a ventilátorhajtás mellett kiegészítőleg három kettős működésű vezérlőkészülék szükséges
- ARTIS PLUS: hidraulikus előválasztó kapcsolással – a ventilátorhajtás mellett egy kiegészítő kettős működésű vezérlőkészülék szükséges



EXPERT 75 ISOBUS terminál

A PÖTTINGER EXPERT 75 ISOBUS terminálja nagy rugalmasságot kínál, és a különböző gyártók ISOBUS képességgel rendelkező gépeinek professzionális kezelését teszi lehetővé.

Az új kialakítású terminál az ergonómia és áttekinthetőség érdekében felfelé bővült, és számos előnyt nyújt.

- Kiváló minőségű, 5,6"-es TFT színes kijelző érintőképernyővel
- Robusztus, modern műanyag ház
- Kényelmes egykezes kezelés, fogantyú a jó fogáshoz
- A kezelőgombok kétsoros elrendezése jobb oldalt
- Egyszerű és áttekinthető felhasználói felület
- Adatbevitel gombokkal és érintőképernyővel
- Görgetőkerék megerősítő funkcióval az előírt értékek beviteléhez és állításához
- Kompakt méret – semmi nem korlátozza a látómezőt
- Környezeti fényérzékelő és funkciógomb-világítás



CCI 1200 ISOBUS terminál

Ez a terminál nem csak a POWER CONTROL kezelőegység funkcióit tartalmazza, hanem a gyártóktól független ISOBUS funkcionalitással is használható a teljes gépparknál.

- Kiváló minőségű, 12"-es TFT színes kijelző érintőképernyővel
- Egyszerű és áttekinthető felhasználói felület
- Vízszintes vagy tájolás lehetséges
- Nagyméretű nézet a gépfunkciók lehető legjobb felügyeletéhez.
- Egyedi elrendezés
- Funkció-előválasztás
- Vetőmagkönyvtár
- Komplette gépfelügyelet
- Alapeszköz a SEED COMPLETE számára

Több alkalmazás egyidejű kijelzése:

- Kamerakép és gépfunkciók egy pillantással
- Több ISOBUS-os gép egyidejű kezelése lehetséges



SEED COMPLETE

- A CCI 1200 ISOBUS terminál az APP TC-GEO (részterület-specifikus vetés) és APP TC-SC (Section Control) készülékkel kombinálva a modern és adat-orientált vetésvezérlés alapeleme.
- A SEED COMPLETE antennacsomaggal vagy anélkül kapható.

A SEED COMPLETE további előnyei

- A hozam és gazdaságosság növelése – helyszínhez igazított magszám/m² -> helyszínhez igazított terméshozam-optimum
- A talaj és a terméshozam képesség figyelembevétele a vetés során, egy területen belül
- Kényelem – a vezető tehermentesítése a vetőüzem automatikus be- és kikapcsolásával
- A hatékonyság növelése és a gazdaságosság javítása; takarékos az üzemi eszközökkel
- Az átfedés és hiányzó részek elkerülése vetésnél és trágyázásnál.
- agrirouter-csatlakoztatás a felszereltségi terjedelemben



| TERRASEM modell | Adagolókerék 5 Mák, repce | 7. adagolókerék Repce | Adagolókerék 14 Repce, mézontófű | Adagolókerék 28 mézontófű, mustármag | Adagolókerék 68 kukorica, napraforgó |
|-----------------|------------------------------|--------------------------|-------------------------------------|---|---|
| R3 / R3 F | □ / □ | □ / □ | □ / □ | □ / □ | □ / □ |
| R4 / R4 F | □ / □ | □ / □ | □ / □ | □ / □ | □ / □ |
| C4 / C4 F | □ / □ | □ / □ | □ / □ | □ / □ | □ / □ |
| C6 / C6 F | □ / □ | □ / □ | □ / □ | □ / □ | □ / □ |
| C8 / C8 F | □ / - | □ / - | □ / - | □ / - | □ / - |
| C9 / C9 F | □ / - | □ / - | □ / - | □ / - | □ / - |



| TERRASEM modell | Kettős adagolókerék 28 Mák, repce | Kettős adagolókerék 56 mézontófű, mustármag | Kettős adagolókerék 136 kukorica, napraforgó | Kettős adagolókerék 272 kukorica, napraforgó | Kettős adagolókerék 430 gabonahibridek, műtrágya |
|-----------------|--------------------------------------|--|---|---|---|
| R3 / R3 F | - / - | - / - | - / - | - / - | - / - |
| R4 / R4 F | - / - | - / - | - / - | - / - | - / - |
| C4 / C4 F | - / - | - / - | - / - | - / - | - / - |
| C6 / C6 F | - / - | - / - | - / - | - / - | - / - |
| C8 / C8 F | - / □ | - / □ | - / □ | - / □ | - / □ |
| C9 / C9 F | - / □ | - / □ | - / □ | - / □ | - / □ |



Az adagolókerék kiválasztása a PÖTSEM-mel

Annak érdekében, hogy kevés adatbevitellel a tökéletes adagolókeréket ajánlhassuk vetőgépezhez, egy online programot fejlesztettünk: PÖTSEM.

Ezzel az alkalmazással az optimális adagolókerék néhány kattintással kiválasztható.



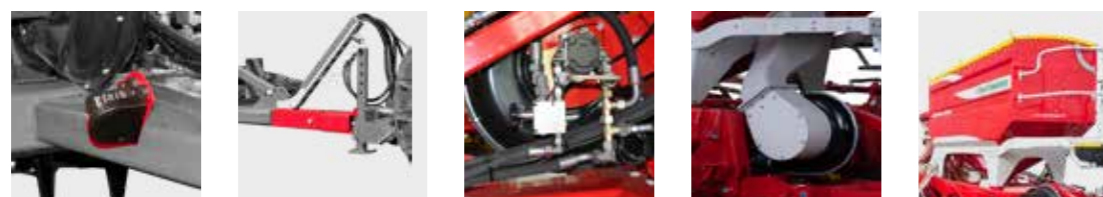
| Adagolókerék 135 kukorica, napraforgó | Adagolókerék 285 gabonahibridek | Adagolókerék 550 gabona | Adagolókerék 762 bab, borsó, tönkölybúza |
|--|------------------------------------|----------------------------|---|
| □ / □ | □ / □ | □ / □ | □ / □ |
| □ / □ | □ / □ | □ / □ | □ / □ |
| □ / □ | □ / □ | □ / □ | □ / □ |
| □ / □ | □ / □ | □ / □ | □ / □ |
| □ / - | □ / - | □ / - | □ / - |
| □ / - | □ / - | □ / - | □ / - |



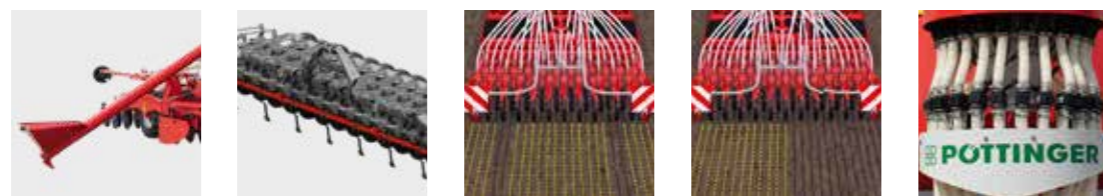
| Kettős adagolókerék 830 gabona, műtrágya | Adagolókerék 1020 bab, borsó, műtrágya |
|---|---|
| - / - | - / - |
| - / - | - / - |
| - / - | - / - |
| - / - | - / - |
| - / □ | - / □ |
| - / □ | - / □ |

■ = alapfelszereltség, □ = külön megvásárolható kiegészítő

Kiegészítők



| | Radárérzékelő az adagoláshoz | Teleszkópos vonórúd | Terhelésérzékelő, ventilátorhajtás | Ventilátor porvédő | Vetőmagtartály-magasító |
|-----------|------------------------------|---------------------|------------------------------------|--------------------|-------------------------|
| R3 / R3 F | □/□ | □/□ | □/□ | □/□ | □/□ |
| R4 / R4 F | □/□ | □/□ | □/□ | □/□ | □/□ |
| C4 / C4 F | □/□ | □/□ | □/□ | □/□ | □/□ |
| C6 / C6 F | □/□ | □/□ | □/□ | □/□ | □/□ |
| C8 / C8 F | □/□ | □/□ | □/- | □/□ | □/□ |
| C9 / C9 F | □/□ | □/□ | □/- | □/□ | □/□ |



| | Hidraulikus vetőmagtartály-feltöltőcsiga | Szintezőszín vetőegységre | Művelőút-kapcsolás, szimmetrikus-aszimmetrikus | Féldoldalkapcsolás | Vetőmagáramlás-felügyelet |
|-----------|--|---------------------------|--|--------------------|---------------------------|
| R3 / R3 F | □ / - | □/□ | □/□ | □/□ | □/□ |
| R4 / R4 F | □ / - | □/□ | □/□ | □/□ | □/□ |
| C4 / C4 F | □ / - | □/□ | □/□ | □/□ | □/□ |
| C6 / C6 F | □ / - | □/□ | □/□ | □/□ | □/□ |
| C8 / C8 F | □ / - | □/□ | □/□ | □/- | □/□ |
| C9 / C9 F | □ / - | □/□ | □/□ | □/- | □/□ |

További felszereltségek

- Kardáncsonkra helyezhető szivattyú
- Oldalsó kezelőpalló
- Speciális adagoló kerekek
- Lehúzó nyomógörgőkhöz
- Rugós mérleg leforgatás próbához

Népszerű kiegészítők



| | Munkafényszóró csomag, LED | Traktornyomlazító tárcsák | Rugózott traktornyomlazító | Elegyengető lemez a tárcsás borona előtt | Elegyengető lemez a gumikerekes tömörítő előtt | Nyomvonaljelző |
|--|----------------------------|---------------------------|----------------------------|--|--|----------------|
| | □/□ | □/□ | □/□ | □/□ | □/- | □/□ |
| | □/□ | □/□ | □/□ | □/□ | □/- | □/□ |
| | □/□ | □/□ | □/□ | □/□ | □/- | □/□ |
| | □/□ | □/□ | □/□ | □/□ | □/- | □/□ |
| | □/□ | □/□ | □/□ | □/□ | □/- | □/□ |
| | □/□ | □/□ | □/□ | □/□ | □/- | □/□ |

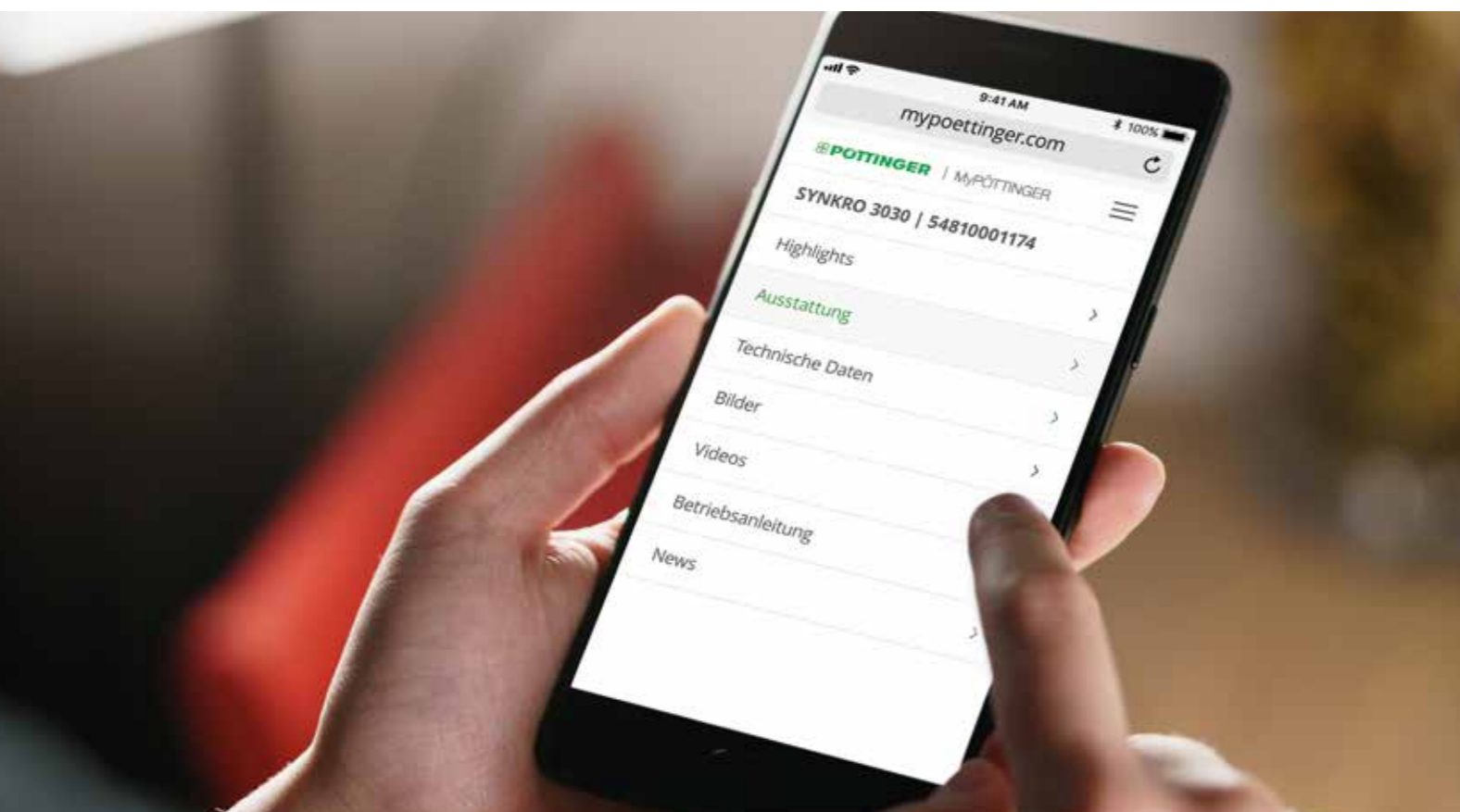


| | Művelőút-előremeneti jelölés | Elosztóbetét 25 / 37,5 / 50 / 75 cm-es sortávhoz | Nyomógörgők lemez keréktárcsákkal | Tapintókerekek | Lehúzó gumikerekes tömörítőkhöz | Férendszer, légfék/hidraulikus |
|--|------------------------------|--|-----------------------------------|----------------|---------------------------------|--------------------------------|
| | □/□ | □ □ □ □ | □/□ | - / - | □/□ | □/□ |
| | □/□ | □ - □ - | □/□ | - / - | □/□ | □/□ |
| | □/□ | □ - □ - | □/□ | - / - | □/□ | □/□ |
| | □/□ | □ □ □ □ | □/□ | □/□ | □/□ | □/□ |
| | □/□ | □ - □ - | □/□ | □/□ | □/□ | □/□ |
| | □/□ | □ □ □ □ | □/□ | □/□ | □/□ | □/□ |

■ = alapfelszereltség, □ = külön megvásárolható kiegészítő

| TERRASEM modell | R3 / R3 F | R4 / R4 F | C4 / C4 F |
|---|--------------------------|--------------------------|--------------------------|
| Munkaszélesség | 3,0 m | 4,0 m | 4,0 m |
| Vetőmagtartály térfogata | 3000 / 4000 l | 3000 / 4000 l | 3000 / 4000 l |
| Tartálytér fogat magasítóval | 3950 / 5100 l | 3950 / 5100 l | 3950 / 5100 l |
| Tárcsás boronák tárcsaszáma | 22 | 30 | 30 |
| WAVE DISC sortávolság | 125 mm / 167 mm | 125 mm / 167 mm | 125 mm / 167 mm |
| Tárcsás boronák átmérője | 510 cm | 510 cm | 510 cm |
| WAVE DISC tárcsaátmérő | 510 cm | 510 cm | 510 cm |
| Elosztófejek száma | 1 / 1 + 1 | 1 / 1 + 1 | 1 / 1 + 1 |
| Vetőcsoroszlyák/műtrágyacsoroszlyák, 12,5 cm távolság | 24/12 | 32/16 | 32/16 |
| Vetőcsoroszlyák/műtrágyacsoroszlyák, 16,7 cm távolság | 18/9 | 18/9 | 24/12 |
| Vetőtárcsa átmérője | 380 mm | 380 mm | 380 mm |
| Vetősorok távolsága | 125 mm / 167 mm | 125 mm / 167 mm | 125 mm / 167 mm |
| Csoroszlyaosztás | 320 mm | 320 mm | 320 mm |
| Csoroszlyánkénti csoroszlyanyomás | 40 – 120 kg | 40 – 120 kg | 40 – 120 kg |
| Nyomógörgők átmérője | 380 mm | 380 mm | 380 mm |
| Hosszúság | 7,94 m | 7,94 m | 7,94 m |
| Szállítási szélesség | 3,00 m | 4,00 m | 3,00 m |
| Szállítási magasság | 3,00 m | 3,00 m | 3,00 m |
| Töltési magasság | 2,55 m / 2,85 m | 2,55 m / 2,85 m | 2,55 m / 2,85 m |
| Tömörítő abroncsok száma | 6 | 8 | 8 |
| Teljesítmény igény kW | 81 – 125 / 99 – 132 kW | 103 – 147 / 103 – 147 kW | 103 – 147 / 118 – 220 kW |
| Teljesítmény igény LE | 110 – 170 / 135 – 180 LE | 140 – 200 / 140 – 200 LE | 140 – 200 / 160 – 300 LE |
| Tömeg | 4550 / 5725 kg | 5950 / 6150 kg | 6430 / 7750 kg |

| C6 / C6 F | C8 / C8 F | C9 / C9 F |
|--------------------------|--------------------------|--------------------------|
| 6,0 m | 8,0 m | 9,0 m |
| 3000 / 4000 l | 4000 / 4000 l | 4000 / 4000 l |
| 3950 / 5100 l | 5100 / 5100 l | 5100 / 5100 l |
| 46 | 62 | 70 |
| 125 mm / 167 mm | 125 mm / 167 mm | 125 mm / 167 mm |
| 510 cm | 510 cm | 510 cm |
| 510 cm | 510 cm | 510 cm |
| 1 / 1 + 1 | 2 / 2 + 1 | 2 / 2 + 1 |
| 48/24 | 64/32 | 72/36 |
| 36/8 | 48/24 | 54/27 |
| 380 mm | 380 mm | 380 mm |
| 125 mm / 167 mm | 125 mm / 167 mm | 125 mm / 167 mm |
| 320 mm | 320 mm | 320 mm |
| 40 – 120 kg | 40 – 120 kg | 40 – 120 kg |
| 380 mm | 380 mm | 380 mm |
| 7,94 m | 7,94 m | 7,94 m |
| 3,00 m | 3,00 m | 3,00 m |
| 3,00 m | 3,98 m | 4,45 m |
| 2,55 m / 2,85 m | 2,85 m | 2,85 m |
| 12 | 16 | 18 |
| 140 – 220 / 169 – 243 kW | 221 – 294 / 213 – 368 kW | 221 – 294 / 243 – 368 kW |
| 190 – 300 / 230 – 330 LE | 300 – 400 / 290 – 500 LE | 300 – 400 / 330 – 500 LE |
| 8780 / 12 284 kg | 10 950 / 13 850 kg | 12 280 / 14 816 kg |



MyPÖTTINGER – egyszerűen. Bármikor. Bárhol.

Minden 1997 után gyártott PÖTTINGER géphez

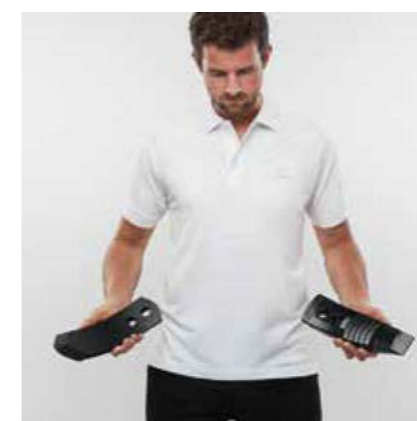
A MyPÖTTINGER egy olyan eszköz, amely minden, 1997 után gyártott géphez rendelkezésre bocsátja a gépre vonatkozó információkat.

Okostelefonnal vagy táblagéppel olvassa be a típustábláról a QR-kódot, vagy hívja le otthon, kényelmesen a www.mypoettinger.com weboldaltól a gép számának megadásával.

Az Ön gépe az interneten

Azonnal hozzáfér egy sor, a gépre vonatkozó információhoz.

- Üzemeltetési útmutatók
- Felszereltségi információk
- Prospektusok
- Fotók és videók



Bízva magát az eredetire!

A PÖTTINGER Original Parts – eredeti alkatrészek – maximális alkalmazhatósága, üzembiztonsága és teljesítőképessége meggyőző. Mi a PÖTTINGER-nél ezen igények mellett köteleztük el magunkat.

Az eredeti PÖTTINGER alkatrészeket ezért magas minőségű anyagokból készítjük. Minden egyes pót- és kopóalkatrészt az Ön gépének teljes rendszeréhez optimalizálunk. A különböző talaj- és felhasználási adottságok ugyanis gyakran egyedi beállításokat igényelnek.

Ügyfeleink igényei szerint háromféle kopóalkatrész-családot (CLASSIC, DURASTAR és DURASTAR PLUS) kínálunk, így minden elváráshoz a megfelelő csomagot kínálhatjuk. Az eredeti alkatrészek használata kifizetődik, mivel a tudás nem másolható.



Felhasználási előnyök

- Azonnali, hosszú távú rendelkezésre állás.
- Maximális élettartam az innovatív gyártási eljárásoknak és a legjobb minőségű anyagok felhasználásának köszönhetően.
- A tökéletes illeszkedési pontosság miatt nem lépnek fel működési hibák.
- Az elvégzett munka minősége a lehető legjobb, mert az alkatrészeket a gép teljes rendszeréhez optimalizáltuk.
- Költség és idő takarítható meg, mert a kopó alkatrészeket ritkábban kell cserélni.
- Átfogó minőségellenőrzés.
- Folyamatos jobbítások a kutatás-fejlesztési munka révén.
- A pótalkatrészek világszerte hozzáférhetőek.
- Vonzó, piacképes árak minden pótalkatrészre.

CLASSIC
DURASTAR
DURASTAR **PLUS**

Kopóalkatrész-sorozatok

A CLASSIC a hagyományos kopóalkatrész-sorozat. E sorozat a minőség, a kiváló ár-teljesítmény arány és a megbízhatóság szempontjából egyaránt szabványteremtő az eredeti alkatrészek terén.

A DURASTAR a kopóalkatrészek piacának innovációja – tartósság, magas érték, teljesítőképesség és megbízhatóság.

Önnél a gépeket rendkívüli alkalmazási feltételek között, rendkívüli igénybevétellel használják? Ha igen, akkor Önnek a DURASTAR PLUS a jó választás.



Sikeresen a PÖTTINGER-rel

- Családi vállalkozásként 1871 óta az Ön megbízható partnere
- Talajművelési, vetéstechnikai, szénakezelő- és betakarító gépek szakértő
- Jövőbe mutató innovációk a kimagasló munkaeredmények érdekében
- Osztrák gyökerek – otthon a világban

Hatékony vetés a tökéletes magkeeléshez

- A talajművelési, visszatömörítési és vetési műveletek egyesítése egyetlen gépben.
- Univerzálisan alkalmazható – legyen szó mulcsvetésről vagy hagyományos vetésről.
- Az egyedülálló talajkövetés és egyenletes vetési mélység garantált.
- Megtérülő rugalmasság az IDS intelligens elosztórendszerrel.
- Gazdaságos, rendkívül rugalmasan használható és kényelmesen kezelhető.

Érdeklődjön most:

PÖTTINGER Landtechnik GmbH

Industriegelände 1
4710 Grieskirchen
Ausztria
Telefon +43 7248 600-0
info@poettinger.at
www.poettinger.at

Magyarországi képviselő:

Szász László
Telefon +36 30 383 0109
Fax +36 56 513 365
laszloszasz@agrargepkft.hu

Dávid Lajos

Telefon +36 30 406 3048
Fax +36 96 455 910
david.lajos@agrargepkft.hu