

---

Kedvezményes

# TERMÉKKATALÓGUS

---

2024. szeptembe 1. - október 31.

2024/4



# KÉSZLETKISÖPRŐ ÁRAK

New Holland T6 traktorokra  
az AGROTEC Magyarországnál!

**MÁR CSAK 2 DB MARADT BELŐLE!  
NE MARADJON LE!**



**T6.160 ELECTRO  
COMMAND**

(135 LE)

többféle felszereléssel,  
6 hengeres motorral

**AKCIÓS ÁR:**

**34 000 000 Ft + ÁFA-tól**

Az egyedi akciós árak a készlet erejéig érvényesek!

További részletekért keresse területileg illetékes gépértékesítőinket: [www.agrotec.hu/gepertekesito-kereso](http://www.agrotec.hu/gepertekesito-kereso)

# Kedvezményes TERMÉKKATALÓGUS

2024. szeptember 1. - október 31.

2024/4

Akciós New Holland T6 traktorok .....	2
Interjú .....	4
New Holland alkatrészek .....	6
ÁTK 2024 pályázat – gépkínálatunk .....	8
Olajok / Pöttinger alkatrészek .....	9
Kerti gépek .....	10
Genius termékek .....	11
Gumiabroncsok / Akkumulátorok .....	12
Akciós precíziós eszközök .....	13
Ülés / Vonófejek / Kuhn termékek .....	14
Kramp termékek .....	15
Készletkisőprő akció:	
Amazone munkagépek .....	16
Munkaruha /	
Neptun Globe termékek .....	18
Használt gépek .....	19
Elérhetőségek .....	20





„ **A jó szervizesnek  
álmából felkeltve is  
tudnia kell,  
az idő pénz  
a gazdának**”



# New Holland szerviztitkok Marcaliból

Az elmúlt évtized szédítő tempóban hozta az átalakulásokat gazdaszemmel – GPS-vezérelt robotkormányzás, differenciált dózisú műtrágya-kijuttatásra képes műtrágyaszórók, precíziós, szemenkénti vetőgépek, gumihevederes járószerkezettel szerelt erőgépek, végül megérkeztek az agroinformatikai és távsegítségnyújtási rendszerek is. A New Holland hivatalos márkakereskedői csapatából azonban Leibinger László területi műszaki vezető szerint a sikeres munkához tartozó alapelv mégis ugyanaz maradt: a szervizes és márkakereskedői csapat értse, hogy a gazdának az idő pénz.

**Arról kérdeztük, hogy mindez hogyan érvényesül a Marcali Területi Műszaki Központ New Holland szervizmunkáinál, milyen fejlesztéseket terveznek a jövőben?**

**Annyi gépmárka közül a piacon miért döntöttél úgy, hogy a New Holland márkakereskedői csapattal dolgozol a termelőkért?**

**Leibinger László:** 2020 decembere óta dolgozom az AGROTEC Magyarország Kft.-nél. Nem teljesen idegen számomra a mezőgazdaság és a hozzá kapcsolódó tevékenységek, ugyanis korábban a gazdálkodók adminisztratív munkáit segítettem falugazdászként a Nemzeti Agrárgazdasági Kamaránál. Kölcsönös előny szerintem, hogy a partnereink nagy részét az íróasztal túloldaláról is jól ismerem, ismertem a látásmódjukat, a kölcsönös bizalom már megvolt, mikor a mezőgazdasági gépek miatt újra felvettem velük a kapcsolatot. Az AGROTEC Magyarország Kft. Marcaliban a New Holland mezőgazdasági gépek márkakereskedőjeként jól ismert cég, a gépek megbízhatóak, így tudtam, hogy ez a bizalom itt képes fennmaradni a jövőben is.

**Milyen alapelveket követtek az AGROTEC Magyarország Kft. Marcali Területi Központjában, hogy ez a bizalom, amit hangsúlyoztál, fennmaradjon?**

**L.L.:** Büszke vagyok a csapatomra, mert szakmaiságuk és hozzáállásuk a sikeres munkavégzés garanciája. A sikeres partnerkapcsolathoz számomra a legfontosabb az, hogy érezzék a helyi termelők, hogy számíthatnak ránk. Ehhez pedig emberközpontúságon át vezet az út. Amennyiben egy alkatrész épp nincs készleten, mi mindig egyenes választ adunk. Sokkal rosszabb ugyanis, ha kétségek között marad a gazda, mintha várnia kell valamire, az idejével ugyanis senkinek sem szabad játszani. Ezért nem változtatunk a New Holland szervizhátterben bevált olyan folyamatokon sem, mint a fix szervizzel végzett gépkarbantartások, hiszen megvan, melyik kolléga tud mindent az adott gépről. Amennyiben lehetséges, úgy szervezzük a munkát, hogy ő foglalkozzon a javításokkal. A szezonális csúcsidőszakokban ez nem mindig



fenntartható, mert vannak olyan helyzetek – egy leállt kombájnnal vagy traktor aratás idején például –, amelyek mindig előnyt élveznek. De normál esetben segítjük, hogy ezek a bizalmi kapcsolatok határozzák meg a szervizmunkák ütemét. A szervizes kollégáink mindegyike rendkívül jól képzett, így, ha helyettesíteni kellett valakit egy szezonális SOS helyzet miatt, még sosem érkezett panasz munkavégzésre egyetlen partnerünkől sem.

### **Milyen felszereltséggel várja a gazdákat az AGROTEC Magyarország Kft. Marcali Területi Központ New Holland szervize, milyen fejlesztéseket tűztek ki magatok elé?**

**LL:** Az új területi központot 2018 májusában avattuk fel Marcaliban, amelynek a feladata speciális, ugyanis két vármegye – Zala és Somogy – esetében is biztosítja a szervizhátteret és alkatrészellátást. Ez egy modern, jól felszerelt munkakörnyezet, ahol a gyors szervizmunkákat és a partnerek gördülékeny kiszolgálását egy hat beállásos műhely segíti. A New Holland traktorok és kombájnnok mellett valamennyi márkakereskedőként értékesített munkagépmárkánk javítási munkáit is elvégezzük, ezen jelenleg hét szerviztechnikus, kettő raktáros, kettő mobil alkatrész-értékesítő és egy asszisztens dolgozik, a folyamatokat pedig én fogom össze. A felszereltségünk kiváló, de a mezőgazdasági géppiac olyan tempóban fejlődik, hogy jövőbeni fejlesztésekre mindig szükség van. Helyben egy elektromos haladóművel, és elektromos láncos emelővel felszerelt új emelőkeret beszerzése van folyamatban, ezzel váltanánk le a kézi mozgatású haladóművel ellátott mechanikus láncos emelőket. A kabinok szakszerű, biztonságos emeléséhez pedig egy állítható alumínium „H” emelőgerendát vásároltunk meg.

### **Az aratás jelentette szezonális csúcs az extrém időjárás miatt nemcsak a gazdákra, de a márkakereskedők szervizhátterére is egyre nagyobb nyomást helyez. Hogyan tudjátok tartani a lépést?**

**LL:** A kulcs a jó munkaszervezés és a kollégák állandó képzése. A komáromi központ minden évre összeállít egy szakmai

képzési tervezetet, amit helyben követünk a kollégákkal. A géptípusokon túl speciális részterületeket is lefednek az oktatások – telematika vagy légkondicionáló rendszerek szervizelése például, amire célzottan jelentkezhetnek a munkatársak. Összeülünk, átbeszéljük, hogy a területi központból ki melyik képzésen vesz majd részt, így a tudás összeadódik a helyi gazdálkodókért. A folyamatokat napi megbeszélésekkel optimalizáljuk, aminek általában a műhely ad otthont. Átvesszük az előző nap történéseit, a beérkezett feladatokat. Leosztjuk, hogy aznap ki melyik teendőért lesz felelős. Aratás és vetés idején más területi központokhoz hasonlóan ügyeletet tartunk, a kollégákkal megszervezzük, hogy 0-24-ben megoldható legyen bármilyen alkatrészigény vagy más munkavégzés. A szerződött partnerek normál és csúcsidőszakok esetén is előnyt élveznek, de eddig még sosem volt kapacitásproblémánk. Somogy és Zala vármegye gazdálkodóit mindig időben szolgáltuk ki, ha New Holland traktorjaikkal vagy kombájnnjakkal kapcsolatban segítségre volt szükségük.

### **A New Holland mezőgazdasági gépeknél is elérhetővé vált a távsegítségnyújtási rendszer, a tapasztalatok tükrében mit láttok, tényleg előny a regisztrált gépeknél a távdiagnosztika?**

**LL:** A precíziós gazdálkodás egyre jobban terjed a gazdák körében, mivel a gépfejlesztések is ebbe az irányba tartanak, ezért a jövőt is ez határozza meg. A New Holland MyPLM telematikai rendszere ilyen téren stabil alapot ad a működéshez. A rendszerben regisztrált gépek adataira rálátunk, a kollégák néhány kattintással rá tudnak keresni a gép alvázsámára, látják az előtörténetét. Amennyiben probléma merül fel, sokkal gyorsabban, célzottan tudnak segíteni a termelőknek, konzultálni tudunk a komáromi központban a rendszert országosan felügyelő kollégánkkal is a teendőkről. A precíziós gazdálkodási eszközökkel kombinált New Holland szervizmunka időben és pénzben is megtakarítást jelent. Azt pedig a jó szervizesnek álmából felkeltve is tudnia kell, hogy az idő pénz a gazdának.



➔ További információkért keresse területi mobil alkatrész-értékesítő kollégánkat!

# NEW HOLLAND ALKATRÉSZEK

**10% kedvezmény** a feltüntetett New Holland alkatrészekre!

➔ **HIDRAULIKA OLAJSZŰRŐ**  
T6, T6000, T7000, T7



Cikkszám: 87708150

➔ **GYORSCSATLAKOZÓ**  
70A, G, TG, T8, T8000



Cikkszám: 84262367

➔ **KUPLUNG KÉSZLET  
12"+ CSAPÁGY + TLT,**  
T5000



Cikkszám: 9973687

➔ **TÖMITÉS**  
T5, T6, T7



Cikkszám: 87309584

➔ **HIDRAULIKA OLAJSZŰRŐ**  
B RAKODÓK, T8



Cikkszám: 47833564

➔ **CSAPÁGYHÁZ  
RUGÓZOTT ELSŐ HÍD,**  
T6000, T7



Cikkszám: 51568266

➔ **FÉKSZELEP  
LEVEGŐRENDSZER,**  
TM, T6000, T7



Cikkszám: 84359255

➔ **HIDROAKKUMULÁTOR**  
T6, T7, TM, VÁLTÓ, 0.75L



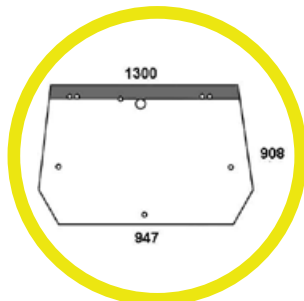
Cikkszám: 5195043

→ További információkért keresse területi mobil alkatrész-értékesítő kollégánkat!

## NEW HOLLAND ALKATRÉSZEK

### ➔ HÁTSÓ SZÉLVÉDŐ

TL, TLA



Cikkszám: 82016997

### ➔ ÉKSZÍJ MEGHAJTÁS

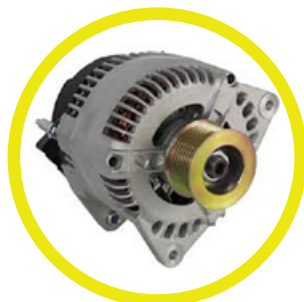
CX 5,6, CS, CSX



Cikkszám: 84993120

### ➔ GENERÁTOR

120AMP, TM, SB



Cikkszám: 47744887

### ➔ SZÁRZÚZÓ KÉS

MF, MR



Cikkszám: 47818715

### ➔ LÁNCKERÉK ÚJ, FÉM, FELSŐ, MF, MR



Cikkszám: 84977235

### ➔ IRÁNYVÁLTÓKAR KOMPLETT,

M, TM, TL, TS



Cikkszám: 82034516

### ➔ SZÍJFESZÍTŐ

T7000 T7



Cikkszám: 84187972

### ➔ LÁNCKERÉK FERDEFELHORDÓ, FELSŐ, CS, CSX, CX



Cikkszám: 84072029

### ➔ LÁNCKERÉK ÚJ, FÉM+SZERELHETŐ, ALSÓ, MF, MR



Cikkszám: 47906258

### ➔ SZILENT PERSELY RÁZÓASZTAL, CX, TC, TX



Cikkszám: 84459072

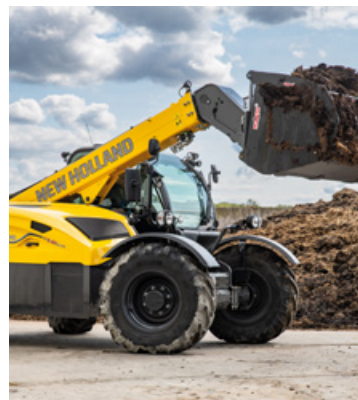
Állattenyésztéssel foglalkozik? Állattartó teleppel rendelkezik?  
Korszerűsítene gépparkját a takarmányozás vagy az állathigiéna biztosítása területén?  
Silózó, bálázó, bálaszállító kocsik, kaszák, rendterítők vagy rendképzők beszerzésén gondolkodik?

RÉSZLETEK:



Megjelentek az „Állattartó telepek fejlesztésének támogatása” és az „Állattartó telepek megújításának támogatása” című pályázati felhívások!

# 50% VISSZA NEM TÉRÍTENDŐ TÁMOGATÁS IGÉNYELHETŐ



KATALÓGUSUNK  
AZ ÁTK 2024  
PÁLYZATBAN  
BESZEREZHETŐ  
GÉPEINKRŐL

Letöltés!



Gépek  
az állattenyésztésben

AGROTEC  
Magyarország

További információkért forduljon bizalommal a területileg illetékes gépértékesítő kollégáinkhoz,  
országos lefedettséggel várják megkeresését: [www.agrotec.hu/kapcsolat](http://www.agrotec.hu/kapcsolat)



→ További információkért keresse területi mobil alkatrész-értékesítő kollégánkat!

# OLAJOK

**Mindenkori listaár -5% kedvezmény**

**Ambra  
Mastertran  
Ultraction**  
20 l



Cikkszám:  
76175RH1EU/EA

**Ambra  
Mastergold  
HSP 15W40**  
20 l



Cikkszám:  
74514RH1EU/EA

**Ambra  
Multi G  
10W30**  
20 l



Cikkszám:  
76176RH1EU/EA

**Tutela  
Hi-Temp  
Grease**  
0,4 kg



Cikkszám:  
77429BH9EU/EA

**Tutela  
Hydrosystem  
46 HV**  
20 l



Cikkszám:  
77444RH1EU/EA

**Tutela  
Multipurpose  
Grease**  
4,5 kg



Cikkszám:  
77428LHYEU/EA



**Ekevas 18"**  
(36/39uw/38wss) jobb  
Cikkszám: 930401200+1/PO



**Ekevas 18"**  
(36/39uw/38wss) bal  
Cikkszám: 930411200+1/PO

**26 000** Nettó **HUF**  
bruttó: 33 020 HUF

**Orrbetét**  
35wss durastar jobb  
Cikkszám: 930801261/PO



**Orrbetét**  
35wss durastar bal  
Cikkszám: 930811261/PO

**14 950** Nettó **HUF**  
bruttó: 18 987 HUF

**Orrbetét 35wss**  
jobb  
Cikkszám: 925260113/PO



**Orrbetét 35wss**  
bal  
Cikkszám: 925260213/PO

**8 700** Nettó **HUF**  
bruttó: 11 049 HUF

**Ekevas 18"**  
(27/46w) jobb  
Cikkszám: 930781221/PO



**Ekevas 18"**  
(27/46w) bal  
Cikkszám: 930791221/PO

**25 450** Nettó **HUF**  
bruttó: 32 322 HUF

**Ekenád**  
Cikkszám: 929100101/PO



**14 100** Nettó **HUF**  
bruttó: 17 907 HUF

**Ekevas 35wss**  
jobb  
Cikkszám: 925260131/PO



**Ekevas 35wss**  
bal  
Cikkszám: 925260231/PO

**20 600** Nettó **HUF**  
bruttó: 26 162 HUF

**Orrbetét**  
(w/wws/uw27-46)  
Cikkszám: 930201250/PO



**Orrbetét**  
(w/wws/uw27-46)  
Cikkszám: 930211250/PO

**6 990** Nettó **HUF**  
bruttó: 8 877 HUF

**Ekenád betét**  
Cikkszám: 929100210/PO



**15 900** Nettó **HUF**  
bruttó: 20 193 HUF

➔ További információkért keresse területi mobil alkatrész-értékesítő kollégánkat!

# KERTI GÉPEK

## ➔ GS 411- 325"

univerzális benzinmotoros  
láncfűrész intenzív ház  
körüli használatra

cikkszám: 003-50179251E2

**145 591** **HUF**

bruttó: 184 901 HUF

Nettó



**Teljesítmény:** 2,6 LE - 1,9 kW

**Vezető hossza:** 41 cm / 16"

**Lánc osztása:** .325" x .050"

**Olajpumpa:** automatikus/leállított motornál zárt

**Az olajtartály/üzemanyagtartály űrtartalma:** 0,22 l/0,32 l

**Önsúly, vezető és lánc nélkül:** 4,4 kg

## ➔ GS 451

limitált kiadású  
benzinmotoros  
láncfűrész  
TRUST FOR THE FUTURE



**Teljesítmény:** 2,9 LE - 2,1 kW

**Vezető hossza:** 41-46 cm / 16" - 18"

**Lánc osztása:** .325" x .050"

**Olajpumpa automatikus/leállított motornál:** zárt

**Az olajtartály/üzemanyagtartály űrtartalma:** 0,26 l/0,32 l

**Önsúly, vezető és lánc nélkül:** 4,5 kg

**184 960** **HUF**

bruttó: 234 899 HUF

Nettó

## ➔ MH 175 RKS

motoros kapa



**Motor márká/modell:** Emak K 800 HT OHV

**Hengerűrtartalom:** 182 cm<sup>3</sup>

**Sebességváltó:** 1 előremenet

+ 1 hátrameneti fokozat

**Kapatag:** 3+3 kés - művelési szélesség 82 cm,

amely 55 cm-re szűkíthető, védőfárcsákkal

**Művelési mélység:** 35 cm

Tolókarok melyek minden pozícióba állíthatóak

**Méretetek:** 140x80x82 cm

**Súly:** 57 kg

**207 795** **HUF**

bruttó: 263 900 HUF

Nettó

cikkszám: 004-68599003E5

## ➔ PPH 250

benzinmotoros  
magassági ágvágó



**Teljesítmény:** 1,2 HP - 0,9 kW / 25,4 cm<sup>3</sup>

**Vágófej beállítása:** rögzített

**Vezető hossza:** 25 cm / 10"

**Lánc osztása:** 3/8" x .050"

**A gép teljes hossza:** 2,05 m

**Olajpumpa automatikus/leállított motornál:** zárt

**Az üzemanyagtartály űrtartalma:** 0,64 l

**Teljes gép súlya, vezető és lánc nélkül:** 5,4 kg

**144 015** **HUF**

bruttó: 182 899 HUF

Nettó

cikkszám: 003-61549001E5

További információkért keresse területi mobil alkatrész-értékesítő kollégánkat!

# GENIUS

## ➔ Akkumulátor töltő, 12/24 V, 25 A, 50-400 Ah

**Hálózati feszültség:** AC 1~230V±15%  
**Teljesítmény:** 850 W  
**Kimeneti feszültség:** 12/24 V  
**Töltőáram:** 25 A  
**Max. töltőáram:** 30 A  
**Akkumulátor kapacitás:** 50-400 Ah  
**Védelmi osztály:** IP20S  
**Szigetelési osztály:** F

**35 910** Nettó **HUF**

bruttó: 45 606 HUF  
cikkszám: CB-50

**Feszültségválasztó kapcsoló:** 12-24 V  
**Töltési mód választó:** normál és gyorsöltés (Boost)  
**Túltöltés elleni védelem:** olvadó biztosítékkal (8 A és 40 A)



## ➔ Crowafej készlet, metrikus, 1/2", 23 darabos

**Crowafejek:** 38-46 mm  
**Hosszabbítók:** 125, 250 mm  
**Keresztszár:** 320 mm  
**Hajlítót hajtókar:** 420 mm  
**Csuklós crowa toldószár:** 78 mm  
**Racsni:** 250 mm



## ➔ Refraktométer (fagyálló/szélvédőmosó/ akkusav/AdBlue)



**34 720** Nettó **HUF**

bruttó: 44 094 HUF

cikkszám: GS-424M4

- fagyálló folyadék (etilén-glikol, propilén-glikol) fagyáspont
- akkumulátorsav sűrűség
- szélvédőmosó (alkohol alapú SRF I) fagyáspont
- AdBlue adalék (%)

### MÉRÉSI TARTOMÁNY:

#### Etándiol

(etilén-glikol G11/G12): -50 °C - 0 °C

#### Propándiol

(propilén-glikol G13): -50 °C - 0 °C

**Akkumulátorsav:** 1.10 - 1.40 kg/l. Töltött (good), részlegesen töltött (fair), lemerült (recharge) jelző skálával

**Szélvédőmosó:** -40 °C - 0 °C

**Urea mérőskála Ad-Blue folyadékadalékhoz:** 30-35% (32.5% a normál szint)

**7 245** Nettó **HUF**

bruttó: 9 201 HUF

cikkszám: RF010BX

## ➔ Szerszámos láda



Hordozható szerszámos láda,  
1 rekeszes + 4 fiókos

**Szélesség:** 520 mm  
**Mélység:** 220 mm  
**Magasság:** 360 mm

**23 660** Nettó **HUF**

bruttó: 30 048 HUF

cikkszám: NTB134-X

## ➔ Satupad (2 fiókos, 1,5 m)

Tartós és stabil acél munkapad, 2 zárható fiókkal.

Alul végig szerszámtároló polccal.

**Szélesség:** 1500 mm

**Mélység:** 640 mm

**Magasság:** 865 mm

**Súly:** 62,2 kg

**124 040** Nettó **HUF**

bruttó: 157 531 HUF

cikkszám: RTSC5911



➔ További információkért keresse területi mobil alkatrész-értékesítő kollégánkat!

# GUMIABRONCSOK

CONTINENTAL GUMIABRONCSOK	nettó egységár	bruttó egységár
Comp/M AG 460/70R24 159A8	261 000 Ft	331 470 Ft
Comp/M EM 460/70R24 159A8	282 000 Ft	358 140 Ft
Tractor 85 380/85R28 133A8	191 000 Ft	242 570 Ft
Tractor Master 540/65R28 142D	330 000 Ft	419 100 Ft
Tractor Master 540/65R30 150D	361 000 Ft	458 470 Ft
Tractor 85 460/85R38 149A8	371 000 Ft	471 170 Ft
Tractor Mater 650/65R38 157D	692 000 Ft	878 840 Ft



BKT GUMIABRONCSOK	nettó egységár	bruttó egységár
RT855 380/85R28 133A8	146 000 Ft	185 420 Ft
RT855 340/85R24 125A8	113 000 Ft	143 510 Ft
Agrimax Teris CHO 900/60R32 181A8	1 070 000 Ft	1 358 900 Ft
Agrimax TErIs CHO 800/65R32 178A8	769 000 Ft	976 630 Ft
MP527 460/70R24 159A8	225 900 Ft	286 893 Ft
Multimax MP522 460/70R24 159A8	251 000 Ft	318 770 Ft

# AKKUMULÁTOROK



	nettó	bruttó
12 V 45 Ah 450 A	21 900 Ft	27 813 Ft
12 V 61 Ah 550 A	24 900 Ft	31 623 Ft
12 V 75 Ah 750 A	33 000 Ft	41 910 Ft
12 V 98 Ah 850 A	43 000 Ft	54 610 Ft
12 V 110 Ah 950 A	48 000 Ft	60 960 Ft
12 V 150 Ah 850 A	58 000 Ft	73 660 Ft
12 V 185 Ah 1150 A	83 000 Ft	105 410 Ft
12 V 140 Ah 900 A, Exide	76 000 Ft	96 520 Ft
12 V 105 Ah 1000 A, középen kivezetett	52 900 Ft	67 183 Ft

# A NAGY SIKERRE VALÓ TEKINTETTEL TOVÁBBRA IS RENDKÍVÜL KEDVEZŐ ÁRAKON KÍNÁLJUK A KÖVETKEZŐ PRECÍZIÓS ESZKÖZÖKET!

## IntelliView IV Plus monitor



Akciós ár: **990 000 HUF** Nettó \*  
helyszíni beüzemeléssel együtt!

A **New Holland** mindig arra törekedett, hogy az erőgépek saját fejlesztésű kezelőfelületei az aktuális technológiai kihívásoknak eleget tudjanak tenni, azaz legyenek alkalmasak a erőgép alapvető funkcióinak és precíziós feladatainak kezelésére egyaránt. Az elmúlt évek során megjelent számos új feladat és az ISOBUS alapú munkagépek önálló kezelhetőségének igénye miatt a közel egy évtizede piacon lévő **IntelliView IV** monitor fejlesztése már nem tűrt halasztást. Az új IntelliView IV Plus monitor a már jól bevált kezelői szoftver megtartása mellett, a robotizált hardvernek köszönhetően nagyságrendekkel gyorsabb működést és kezelői élményt kínál a márka elkötelezettjei számára. Legyen szó terv alapú műtrágya kijuttatásról, centiméteres pontosságú automata kormányzás vezérléséről vagy a telematika rendszeren történő adatküldés és fogadásról a **IntelliView IV Plus** monitor megbízható társunk lesz a mindennapi munkavégzés során. Az új 30,5 cm képátmérőjű, villámgyors, megnövelt tárolókapacitású és teljesítményű kijelző, 4 kamera bemenettel rendelkezik. Szinte minden hagyományos rendszerű **New Holland** traktorral kompatibilis, meglévő IntelliView IV helyett vagy kijelzővel nem rendelkező modellek esetén is beüzemelhető. Előzetes egyeztetés a beépíthetőséggel kapcsolatban mindenképpen javasolt. Kezdje a szezont egy új „baráttal”, használja ki aktuális promócióját!

## Trimble TRACK-Guide™ III kijelzőrendszer



Akciós ár: **3 500 000 HUF** Nettó \*  
helyszíni beüzemeléssel együtt!

A **Trimble** megalkotta az ideális belépő szintű kormányzási csomagot, melynek használatával nem kell lemondanunk sem a centiméteres pontosságról, sem a Trimble prémium kategóriás kormányzási megoldásáról.

A márkafüggetlen módon, szinte bármely erő- és betakarítógépre felszerelhető csomag jól ismert, korábban már többszörösen bizonyított egységekből áll. A **TRACK-Guide** a Müller Touch 800 alapjain nyugvó kijelző, mely egyszerű kezelőfelülettel, megbízható módon koordinálja a működtetéssel járó feladatokat. A SAM200 elektromotor vezérlését a NAV900 antenna és kontroller végzi a felső kategóriás rendszereknél is alkalmazott Autopilot Motordrive funkció segítségével. Az antennához most egy évig centiméteres pontosságú műholdas korrekció (Centerpoint RTX) is jár. Mivel a nagy pontosságú korrekciók vételi képessége alapfelszereltség, az RTK használatához csak rádió modul vagy GSM modem szükséges. Ez nem része az alapsomagnak. További hasznos alapfelszereltség a monitor ISOBUS terminál funkciója, mellyel az erre alkalmas munkagépek alapszintű kezelése is megoldható.

Önnek ajánljuk ezt a nagyszerű újdonságot, amennyiben egy kiváló ár-érték arányú megoldást keres talajmunkához, műtrágyaszóróhoz, permetezéshez vagy akár vetéssel kapcsolatos munkákhoz. Vagy ha éppen a betakarítógép kormányzási fejlesztését szeretné kivitelezni.

További részletekért keresse **Dr. Virág István** precíziós gazdálkodás termékmenedzsert:  
**virag@agrotec.hu • +36 30 324 9528**

Az akciós árak 2024. október 31-ig, vagy a készlet erejéig érvényesek!

\*a monitor felszereléséhez szükséges gépspecifikus tartó elemeket az ár nem tartalmazza!

Géptértékesítő kereső



➔ További információkért keresse területi mobil alkatrész-értékesítő kollégánkat!

## ÜLÉS

➔ Grammer levegős ülés fejtámla nélkül

**LÉGRUGÓZÁSÚ KOMFORTOS ÜLÉS** 12 VOLTOS KOMPRESSZORRAL

**270 000 HUF** Nettó

bruttó: 342 900 HUF

Cikkszám: MSG95G/721

- Kartámlák, magasság beállítható és felhajtható: 65x270 mm
- Rugóút: 100 mm
- Tömeg beállítás, félautomata
- Magasság beállítás: 60 mm (levegős támogatású)
- Hosszanti beállítás: 210 mm
- Hosszanti-horizontális rugózás
- Mechanikus gerincoszlop támasz
- Háttámla dőlésszög beállítás
- Ülőpárna szélessége: 480 mm

➔ Grammer MSG95/721 fejtámla

**21 100 HUF** Nettó

bruttó: 26 797 HUF

Cikkszám: G140659



## VONÓFEJEK

➔ Sauermann pítón fix vonófej

Sínszélesség: 320 mm  
Reteszelőcsap: 30 mm  
Szélesség: 20 mm  
Támasztóterhelés D-érték: 92 KN  
Támasztóterhelés: 3000 kg  
Függesztőcsap: 50 mm

Cikkszám: 711115010



**304 900 HUF** Nettó

bruttó: 387 223 HUF

➔ Sauermann vonófej

Cikkszám: 711171011

Sínszélesség: 320 mm  
Reteszelőcsap: 30 mm  
Szélesség: 20 mm  
Támasztóterhelés D-érték: 97,1 KN  
Támasztóterhelés: 2000 kg  
Függesztőcsap: 38 mm



**242 000 HUF** Nettó

bruttó: 307 340 HUF

## KUHN TERMÉKEK

**Orrbetét**

jobb  
Cikkszám: 622128/KU

**Orrbetét**

bal  
Cikkszám: 622129/KU



**5 200 HUF** Nettó

bruttó: 6 604 HUF

**Orrbetét**

jobb olimp.  
Cikkszám: 622174/KU

**Orrbetét**

bal olimp.  
Cikkszám: 622175/KU



**6 900 HUF** Nettó

bruttó: 8 763 HUF

**Ekevas**

jobb  
Cikkszám: 622136/KU

**Ekevas**

bal  
Cikkszám: 622137/KU



**23 300 HUF** Nettó

bruttó: 29 591 HUF





	nettó egységár	bruttó egységár	cikkszám
New Holland fehér (88-től) 1l	3 390 Ft	4 305 Ft	126008kr
New Holland sárga (2000-től) 1l	3 400 Ft	4 318 Ft	112508KR
New Holland kék (2000-től) 1l	4 600 Ft	5 842 Ft	510508kr
Amazone zöld 1L	4 400 Ft	5 588 Ft	606004kr
New Holland sárga (2000-től) 5l	15 500 Ft	19 685 Ft	112512KR
New Holland kék (2000-től) 5l	15 500 Ft	19 685 Ft	510512KR
Pöttinger piros 1988-tól 1 l	3 400 Ft	4 318 Ft	340508KR
Kramp szintetikus higító 5 l	9 000 Ft	11 430 Ft	960012BKR
Alapozó szürke 1 l	4 600 Ft	5 842 Ft	777708KR
Alapozó szürke 5 l	12 900 Ft	16 383 Ft	777712KR

## KRAMP FESTÉKEK - Több, mint 500 különböző árnyalatban!

Olyan márkaspecifikus színek is megtalálhatóak a kínálatban, mint a New Holland, az Amazone vagy a Pöttinger.

### Kramp műgyanta festék

Rendkívül jól alkalmazható ipari használatra, illetve traktorokhoz, valamint mezőgazdasági és földmunkagépekhez. Kromát- és ólommentes pigmenteket tartalmaz, egykomponensű (1K), magas UV és időjárás-állósággal. Könnyen felhordható, jó a végső keményedése, valamint egyenletes, fényes fedést biztosít. A festék továbbá rövid száradási idővel, magas hőmérséklet-ellenállással rendelkezik, valamint rövid ideig ellenálló a benzinnel és a dízellel szemben is.

### Kramp festékszóró spray

Erősen pigmentált, egykomponensű (1K), gyorsan száradó és kiváló minőségű festék. A festék ellenálló a karcolásokkal, ütésekkel és lökésekkel szemben, valamint nagy felületi keménységgel rendelkezik, színe pedig napálló és nem sárgul. Ideális a gépeken, gépalkatrészekon, szerszámokon, gépjárműveken stb. végzett javítások lefestésére.





# AMAZONE

## MUNKAGÉPEK KÉSZLETKISÖPRŐ AKCIÓJA



**AKCIÓS ÁRA:** 5 900 000 Ft + Áfa



### ZA-V 1700 Super Profis Tronic műtrágyaszóró

#### Főbb jellemzők:

- ISOBUS elektronika automatikus szakaszolással
- Mérlegrendszer automatikus kalibrálással
- V-Set 2 szórótányérok (18-28 m)
- Limiter V+ jobb oldali szóráshatároló
- Tartály üresjelzés érzékelők



**AKCIÓS ÁRA:** 6 100 000 Ft + Áfa



### ZA-V 2200 Super Profis Tronic műtrágyaszóró

#### Főbb jellemzők:

- ISOBUS elektronika automatikus szakaszolással
- Mérlegrendszer automatikus kalibrálással
- V-Set 2 szórótányérok (18-28 m)
- Limiter V+ jobb oldali szóráshatároló
- Tartály üresjelzés érzékelők



## ZA-TS 3200 Super Profis Tronic műtrágyaszóró



### Főbb jellemzők:

- ISOBUS elektronika automatikus szakaszolással
- Mérlegrendszer automatikus kalibrálással
- TS 20 szórólapátokkal (18-30 m)
- Auto TS jobb oldali szóráshatároló
- Tartály üresjelzés érzékelők



**AKCIÓS ÁRA: 7 500 000 Ft + Áfa**

## ZA-TS 1400 Profis Hydro műtrágyaszóró



### Főbb jellemzők:

- Hidraulikus szórótányér meghajtás
- ISOBUS elektronika automatikus szakaszolással
- Mérlegrendszer automatikus kalibrálással
- TS 20 szórólapátokkal (18-30 m)
- Auto TS jobb oldali szóráshatároló
- Tartály üresjelzés érzékelők



**AKCIÓS ÁRA: 8 500 000 Ft + Áfa**

## UG 3000 Special permetező



### Főbb jellemzők:

- 3200 l tartálytérfogat
- 300/95 R46 kerekek
- Super S 20 m-es szórókeret
- UniTrail nyomkövető vonórúd
- ISOBUS elektronika automatikus szakaszolással, 9 szakasz



**AKCIÓS ÁRA: 16 000 000 Ft + Áfa**

### TARTOZÉKOK

#### S600 műtrágyaszóró tartálymagasító

**AKCIÓS ÁRA: 234 000 Ft + Áfa**

#### Műtrágyaszóró takaróponya S tartályhoz

**AKCIÓS ÁRA: 350.000 Ft + Áfa**

#### Műtrágyaszóró takaróponya L tartályhoz

**AKCIÓS ÁRA: 370.000 Ft + Áfa**



### Az árak a készlelet erejéig érvényesek!

A pontos típusokról és felszereltségről érdeklődjön területileg illetékes gépértékesítőinknél:

**[www.agrotec.hu/kapcsolat](http://www.agrotec.hu/kapcsolat)**

vagy forduljon bizalommal

**Takács Imre** Amazone munkagép

termékmenedzserünkhöz:

**[takacs@agrotec.hu](mailto:takacs@agrotec.hu) • +36 30 692 7252**



[www.agrotec.hu](http://www.agrotec.hu)  
[info@agrotec.hu](mailto:info@agrotec.hu)

**AGROTEC**  
Magyarország

➔ További információkért keresse területi mobil alkatrész-értékesítő kollégánkat!



# MUNKARUHA

## Munkavédelmi cipő

### Fekete/Zöld

B1704B - London S1PS ESD  
LG SC FO SR Fekete/Szürke

Cikkszám: B1712ABGN35-48



- 200 Joule-nak ellenálló kapli, antisztatikus lábbeli
- Útécsillapítás a saroknál, vízállóság
- Szűrőszál 3 mm
- Strapabíró orrborítás, létra markolatok
- Csúszásmentes, üzemanyag- és olajálló gumitalp
- SR, fémmentes
- VEGÁNBARÁT VÉDŐLÁBBELI
- Női szélesség 10.5, Férfi szélesség 12

**28 200** <sup>Nettó</sup> **HUF**

bruttó: 35 817 HUF

## Munkavédelmi cipő

### Fekete/Szürke

B1704B - London S1PS ESD  
LG SC FO SR Fekete/Szürke

Cikkszám: B1704BBKG35-48



- 200 Joule-nak ellenálló kapli, antisztatikus lábbeli
- Útécsillapítás a saroknál
- Szűrőszál 3 mm
- Strapabíró orrborítás
- Létra markolatok
- Alkalmos ESD környezetben történő használatra
- Fémmentes
- Női szélesség 10.5, Férfi szélesség 12

**26 280** <sup>Nettó</sup> **HUF**

bruttó: 33 376 HUF

## EV470 - EV4 szigetelt hibrid dzseki

Fekete



Az EV4 hőszigetelt hibrid dzseki ergonomikus, festre szabott kialakítással rendelkezik a hőszigetelés és a kényelem egyensúlyának megteremtése érdekében. A hőszigetelés segít melegen tartani a testet, míg az innovatív ActiReach™ hónaljpanel növeli a karok és a törzs mozgékonyágát, hogy korlátlan mozgást és rugalmasságot biztosítson. Két zippzáras oldalsó belépő és két zippzáras mellzseb rengeteg biztonságos tárolóhelyet kínál.

• Méretek: S-XXXL

**20 160** <sup>Nettó</sup> **HUF**

bruttó: 25 603 HUF

Cikkszám: EV470BKRS-XXXL

## EV470 - EV4 szigetelt hibrid dzseki

Fekete



Technikai polár dzseki, amely az egyedülálló és rendkívül innovatív, kétoldali prémium anyagból készült, amely kívül-belül puhább tapintást biztosít. Ez a dzseki kiváló teljesítményt nyújt, miközben hihetetlenül kényelmes.

• Méretek: S-XXXL

**15 840** <sup>Nettó</sup> **HUF**

bruttó: 20 117 HUF

Cikkszám: EV473BKRS-XXXL

## KX374 - KX3 Ultrasonic mellény

Fekete



A KX3 Ultrasonic mellény kiváló hőszigetelést és meleget biztosít. Ez a modell forradalmian új hőszigetelő megoldást alkalmaz. A szövet varrás vagy cérna nélküli ragasztása javítja a vízállóságot, és teljesen csökkenti a töltődés, a csomósodás vagy az elmozdulás esélye.

• Méretek: S-XXXL

**9 576** <sup>Nettó</sup> **HUF**

bruttó: 12 162 HUF

Cikkszám: KX374BKRS-XXXL

# NEPTUN GLOBE

## Szerelőlámpa mágnes rögzítéssel

**Akku feszültség:** 3.7 V  
**Akku kapacitás:** 2200 mAh  
**Fényerő:** 100-350 lm  
**Töltési idő:** 4-5 óra  
**Üzemidő:** 3.5-7 óra  
**Méretek:** 250x56x47 mm



**10 236** <sup>Nettó</sup> **HUF**

bruttó: 13 000 HUF

Cikkszám: NG100554

## Fejlámpa 2 in 1 mágnes rögzítéssel

**Akku feszültség:** 3.7 V  
**Akku kapacitás:** 2200 mAh  
**Fényerő:** 250 lm  
**Töltési idő:** 3.5 óra  
**Üzemidő:** 4-8 óra  
**Méretek:** 92x51x23 mm



**9 448** <sup>Nettó</sup> **HUF**

bruttó: 11 999 HUF

Cikkszám: NG100553

## Toll lámpa mágnes rögzítéssel

**Akku feszültség:** 3.7 V  
**Akku kapacitás:** 800 mAh  
**Fényerő:** 50-150 lm  
**Töltési idő:** 2.5 óra  
**Üzemidő:** 4-6 óra  
**Méretek:** 23x171 mm



**6 692** <sup>Nettó</sup> **HUF**

bruttó: 8 499 HUF

Cikkszám: NG100555

## Tisztítókendő 72 lap/vödör

Víz és alkohol alapú folyadékkal átitatott kendő. Magas tisztító képesség (korom és zsírok, graffitik, festékek). Ne használja polikarbonát/plexin.



**9 600** <sup>Nettó</sup> **HUF**

bruttó: 12 192 HUF

Cikkszám: NG100101

# HASZNÁLT GÉPEK

A gépekkel kapcsolatos bővebb információkért keresse **Gyalog Attilát**  
 tel.: +36 30 995 0941 • e-mail: gyalog@agrotec.hu



Tipus	Évjárat	Üzemóra	Motor teljesítmény LE	Kiegészítő tartozékok	Nettó ár (forint)
<b>Kombájn</b>					
1. NEW HOLLAND CX8070 Elevation	2014	2947/4345	333	7,6 m-es Varifeed gabonaadapter, Nardi szállítókosci, fix rostaszekrény, pelyvaszóró, szalmaszecskázó	33 500 000
2. NEW HOLLAND CX8.80	2016	2371/3380	360	7,6 m-es Varifeed gabonaadapter, szállítókosci, pelyvaszóró, fix rostaszekrény, szalmaszecskázó, hozammérő, Smartsteer, rendszám	54 000 000
3. NEW HOLLAND CR9070	2008	4744/6417	435	7,3 m-es Varifeed gabonaadapter, szállítókosci, ikerrotoros kombájn, önszintező rostaszekrény, pelyvaszóró, szalmaszecskázó	22 000 000
4. CLAAS LEXION 660	2013	3770/6426	355	V660 adapter, szállítókosci, szalmaszecskázó, pelyvaszóró, 4WD összekerekhajtás	37 800 000
<b>Traktor</b>					
5. NEW HOLLAND T4050 Deluxe SS	2008	6139	96	4,5 literes Iveco motor, 32x16 fokozatú 40 km/órás szinkronváltó, klíma, légték, 540/540E/1000 fordulatu TLT, Deluxe kabin, Supersteer első híd, frontcsúszó	8 000 000
6. NEW HOLLAND TD5.95	2016	2081	99	20x12 fokozatú 40 km/órás mechanikus váltó mászó fokozattal, kormány melletti mechanikus irányváltó, 540/540E TLT fokozat, 2 pár kihelyezett hidraulika kör, klíma, légték, frontcsúszó	12 200 000
7. NEW HOLLAND TD5.95	2014	10257	95	12x12 fokozatú 40 km/órás mechanikus váltó, kormány melletti mechanikus irányváltó, 540/540E TLT fokozat, 2 pár kihelyezett hidraulika kör, klíma, légték, frontcsúszó, NH 740TL homlokrakodó	9 500 000
8. NEW HOLLAND T5040	2012	15873	95	20x12 fokozatú 40 km/órás váltó mászó fokozattal, mechanikus irányváltó, mechanikus kapcsolású TLT, klíma, légték, légrúgós ülés, 3 pár kihelyezett hidraulika kör, jó műszaki állapotú gép	7 500 000
9. NEW HOLLAND T5.95 EC	2016	7146	99	40 km/órás 16/16 fokozatú ElectroCommand (semi powershift) váltó, elektromos irányváltó, 540/540E/1000 kardan fordulát, rugózott fülke, frontcsúszó, EDC, pótlülés, 3 pár kihelyezett hidraulikakör, vonófej	14 700 000
10. NEW HOLLAND T5.100 EC	2019	2073	99	40 km/órás 16/16 fokozatú ElectroCommand (semi powershift) váltó, elektromos irányváltó, 540/540E/1000 kardan fordulát, rugózott első híd és fülke, frontcsúszó, keréksúly, EDC, pótlülés, 3 pár kihelyezett hidraulika kör, automata vonófej, hasi húzó	19 900 000
11. NEW HOLLAND T7.210 SW	2011	5700	165	18x6 fokozatú Full Powershift váltó, rugózott első híd és fülke, klíma, légték, 4 pár elektromos működtetésű kihelyezett hidraulika kör, Sidewinder karfázás, Intelliview III-as monitor, fronthidraulika	19 500 000
12. NEW HOLLAND T8030	2006	12253	270	Rugózott első híd, Powershift váltó, klíma, frontcsúszó, felújított motor	9 900 000
13. NEW HOLLAND T8.410	2016	8307	340	19x4 fokozatú UltraCommand 50 km/órás váltó, rugózott első híd és fülke, klíma, légték, Intelliview IV-es monitor, kipufogó fék, robotkormány FM750-es monitorral	28 000 000
14. VALTRA T213V	2014	9123	213	Rugózott első híd és fülke, fronthidraulika, front kardan, 4 pár kihelyezett hidraulika, légték 27,5 tonna vontatással, klíma, újszerű első gumik	17 900 000
15. VALTRA T133	2014	8797	141	32x32 fokozatú 40 km/órás Powershift váltó, rugózott kabin, klíma, légték, légrúgós ülés, 3 pár kihelyezett hidraulika kör	13 000 000
16. SAME EXPLORER 90.4	2016	3487	85	16/16 fokozatú H-HO váltó, klíma, légték, légrúgós ülés, 2 pár hidraulika kör, EDC, memorizálható motorfordulat, 540/540E/1000/1000E kardan fordulát, frontcsúszó, vonófej	9 800 000
17. JOHN DEERE 3520	2008	5903	37	1,5 literes Yanmar motor, hidrosztatikus előre hátra menet, piros rendszám, hátul 1 pár középben 2 pár kihelyezett hidraulika kör, klíma, fűtés, 4WD, diffzár	3 800 000
18. JOHN DEERE 7260R	2012	7590	260	AutoPwer (fokozatmentes) váltó, 9 literes JD motor, rugózott első híd, légték, klíma, frontcsúszó, új turbó és hidraulika szivattyú	24 500 000
<b>Mukagép</b>					
19. BERTHOUD RACER 3200	2007			3200 literes tartály, 20 m-es keret, revolver szórófej, vegyszerbekeverő, 4 elektromos szakasz, monitor, hidraulikus keretcsukás	2 450 000
20. Väderstad Rapid 400S	2008			4 m-es mulcsetőgép, újszerű vetőárcsa sorral, magtakaró pálcával, nyomjelzővel szerelt	10 900 000

# KERESSEN MINKET!

## ALKATRÉSZRAKTÁROSOK

Páncsics Róbert	+36 30 789 4106	Baja
Ágoston Attila	+36 30 338 6729	Demecser
Kertész Gabriella	+36 30 789 4115	Enying
Gáspár Dániel	+36 30 985 9247	Füzesabony
Vámos Dávid	+36 30 789 4093	Kecskemét
Cserháti Gabriella	+36 30 399 4961	Komárom
Papp György	+36 20 477 9658	Komárom
Erdei Péter	+36 30 789 9961	Magyarhomorog
Müller Csaba	+36 30 846 1108	Magyarhomorog
Kovács Róbert	+36 30 789 9958	Marcali
Lassó Sándor	+36 30 338 2515	Marcali
Szabó Dávid	+36 20 268 0590	Orosháza
Deli Lajos Patrik	+36 30 180 1705	Orosháza
Pataky Attila	+36 30 478 4338	Sárvár
Soós Tamás	+36 30 629 1615	Sárvár
Horváth György	+36 30 789 9969	Szekszárd
Loibl Zoltán	+36 30 349 4984	Szekszárd
Kovács György	+36 30 938 8969	Szentlőrinc
Stiefel Miklós	+36 30 799 2712	Szentlőrinc
Karácsony István	+36 20 424 3952	Szerencs
Pekó Szabolcs	+36 30 180 6062	Szerencs
Jakab Tibor	+36 30 349 1581	Szolnok

## TERÜLETI MOBIL ALKATRÉSZ-ÉRTÉKESÍTŐK

Fazekas Gábor	+36 30 349 1546	Baja
Tóth Tibor	+36 30 985 9112	Demecser
Budai Péter	+36 20 446 3654	Enying
Kovács Károly	+36 30 338 4427	Füzesabony
Hegedűs Zoltán	+36 30 407 4548	Kecskemét
Földing Csaba	+36 30 799 2591	Komárom
Kovács Péter	+36 20 382 0421	Magyarhomorog
Göller László	+36 30 339 6178	Marcali
Kobra Zoltán	+36 30 349 1291	Marcali
Bencsik Gábor	+36 30 789 4095	Orosháza
Farsang Gábor	+36 30 789 4094	Orosháza
Gömböcz Kálmán	+36 30 339 1584	Sárvár
Molnár Zsolt	+36 30 789 9962	Szekszárd
Kovács Miklós	+36 30 677 1893	Szentlőrinc
Bodnár Attila	+36 30 938 8527	Szerencs
Magyar István	+36 20 424 0683	Szerencs
Mari János	+36 30 339 5265	Szolnok
Czakó Csaba	+36 30 339 4370	Szolnok

## TERÜLETI MŰSZAKI VEZETŐK

Jónás Attila	+36 30 995 0881	Demecser
Varga Zsolt	+36 30 995 0947	Füzesabony
Facsó Dávid	+36 30 407 3779	Kecskemét, Baja
Szűr Gábor	+36 30 995 0898	Komárom
Nagy György	+36 30 985 9110	Magyarhomorog
Leibinger László	+36 20 476 9586	Marcali
Szűcs Eszter	+36 30 799 2594	Orosháza
Pölöskei Tibor	+36 30 789 4130	Sárvár
Szánier Imre	+36 30 995 0867	Szekszárd, Enying
Horváth János	+36 30 658 3499	Szentlőrinc
Magyar László	+36 20 389 9879	Szerencs
Cs. Tóth Zoltán	+36 30 995 0899	Szolnok



## MENJEN BIZTOSRA!

Használja a gépértékesítő-keresőnket, írja be az irányítószámot vagy a települést, és találja meg gyorsan és könnyedén az Ön gépértékesítőjét.

[www.agrotec.hu/gepertesito-kereso](http://www.agrotec.hu/gepertesito-kereso)

